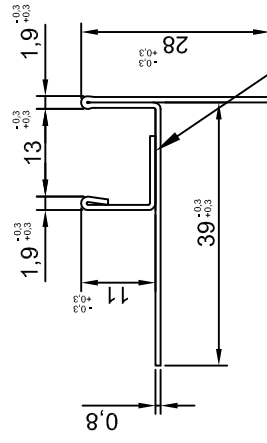
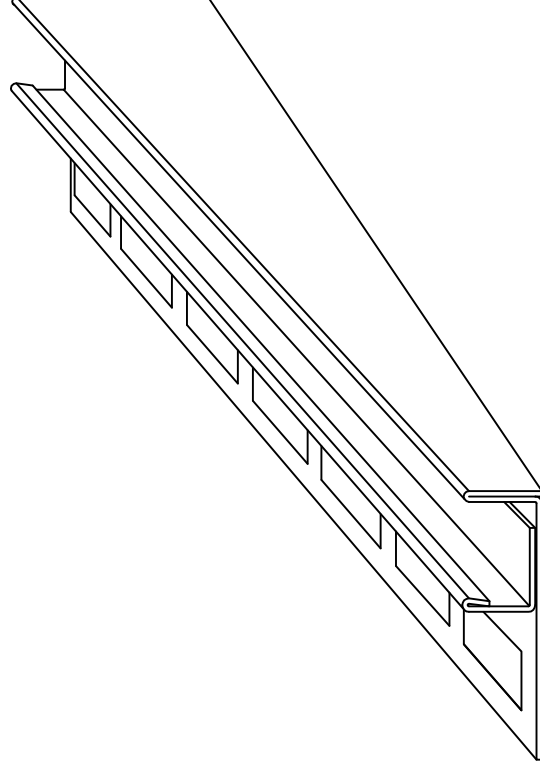
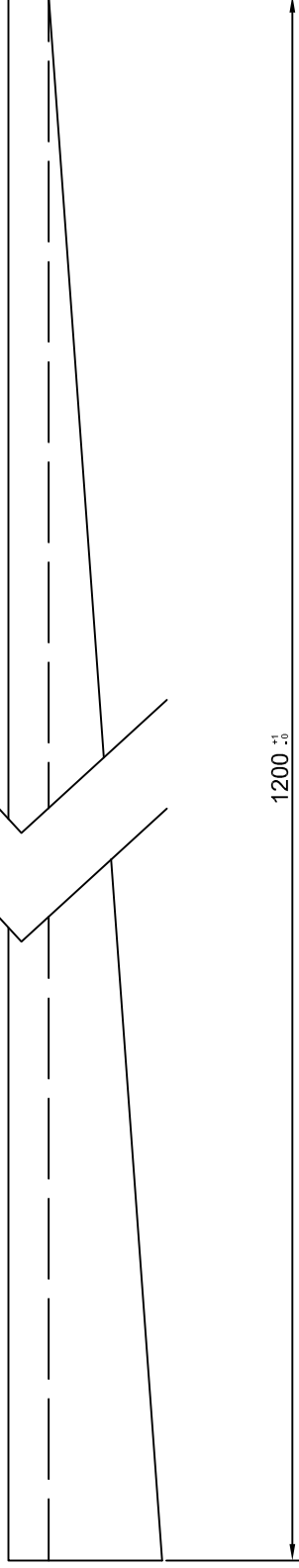
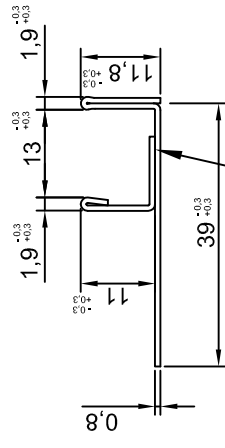


Číslo výkresu:

12334



Svařované po 100mm



Svařované po 100mm

expen
CONTROL YOUR MOVEMENT

Tolerance
dle ČSN
ISO
2768-1

Výrobek:

Sprchový U-Profil spád. levý 11/13/120

Jméno
Rottschein

Materiál:

Nerezový plech TL 0,8mm BRUS 240 + folie

Datum
12.2.2020

Podpis:

Kontrola 1

Délka: 1200mm

Kontrola 2

Hmotnost:

Poznámka:

Popis:

1

1

Z

1

A4