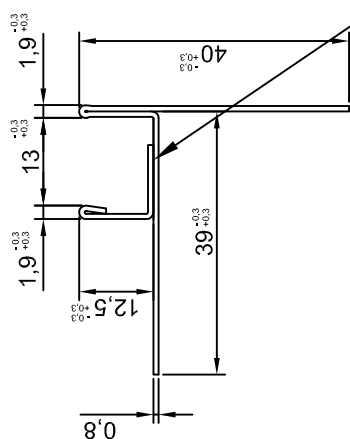
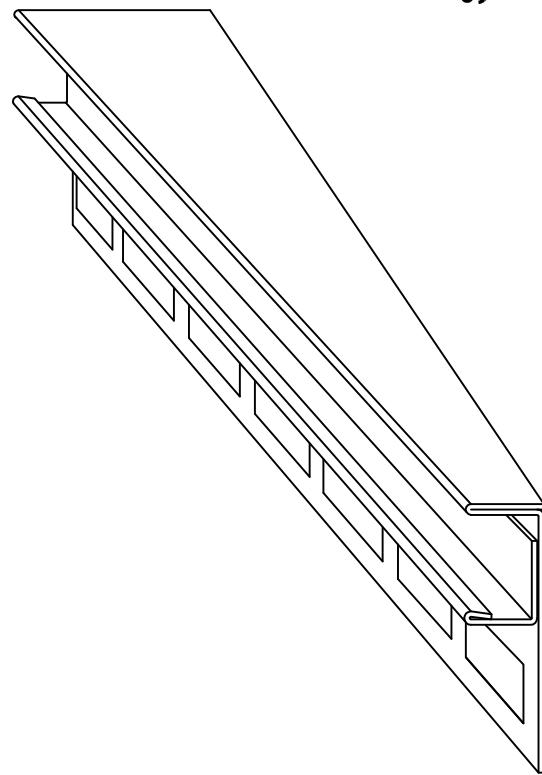
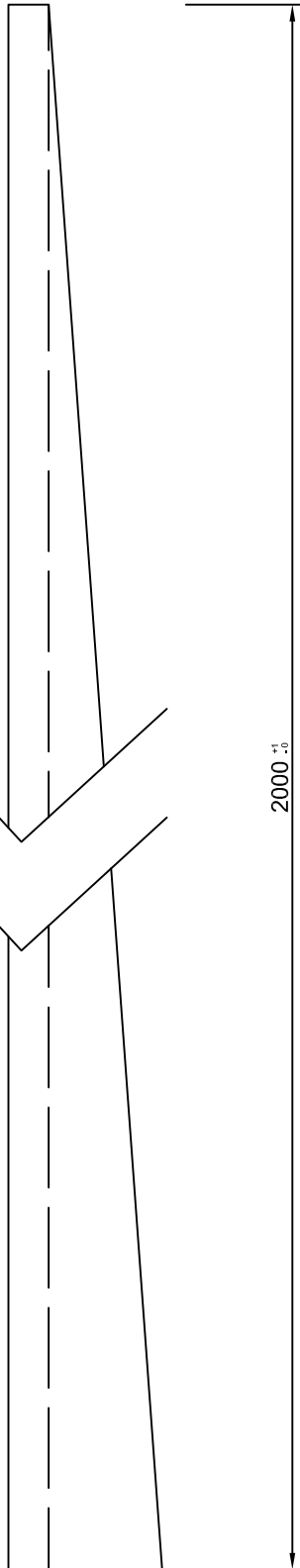
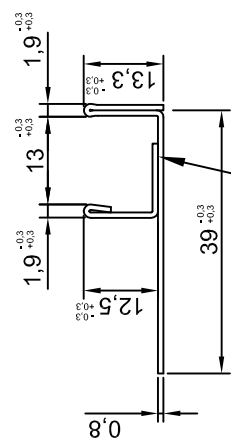


Číslo výkresu:

12273



Svařované po 100mm



Svařované po 100mm

expen
CONTROL YOUR MOVEMENT

Tolerance dle ČSN ISO 2768-1		Výrobek: Sprchový U-Profil spád. levý 12,5/13/200
Jméno Rothschein		Materiál: Nerezový plech TL 0,8mm BRUS 240 + folie
Datum 12.2.2020		Délka: 2000mm
Zpracoval		Hmotnost:
Kontrola 1		Popis:
Kontrola 2		1
Poznámka:		Z 1
		A4