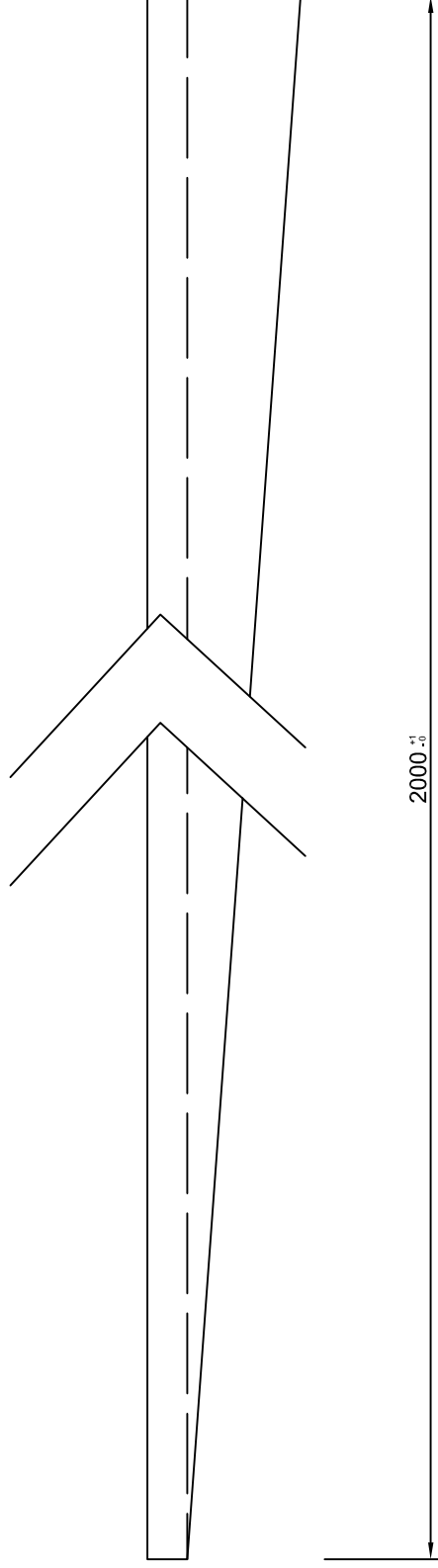
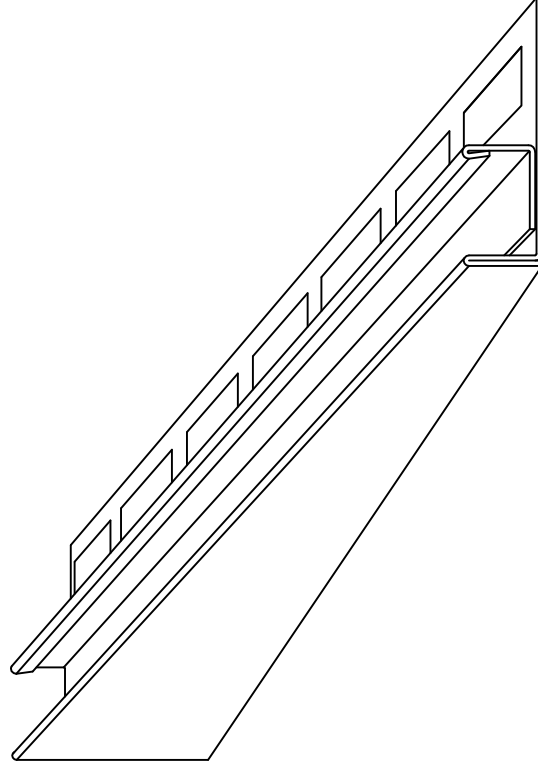


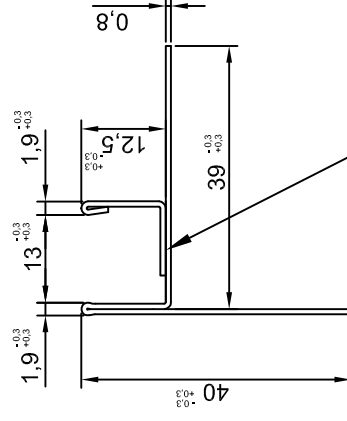
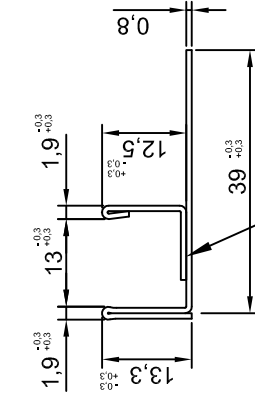
Číslo výkresu:
12272



2000 ±0,5



Svařované po 100mm



Svařované po 100mm

expen		Tolerance dle ČSN ISO 2768-1		Výrobek: Sprchový U-Profil spád. pravý 12,5/13/200	
CONTROL YOUR MOVEMENT		Podpis		Materiál: Nerezový plech TL 0,8mm BRUS 240 + folie	
Datum	Jméno	Hmotnost:			
Zpracoval	Rothschein	Délka: 2000mm			
Kontrola 1		Popis:			
Kontrola 2		1			
Poznámka:		Z 1 A4			