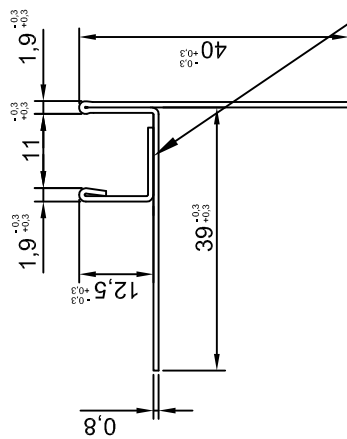
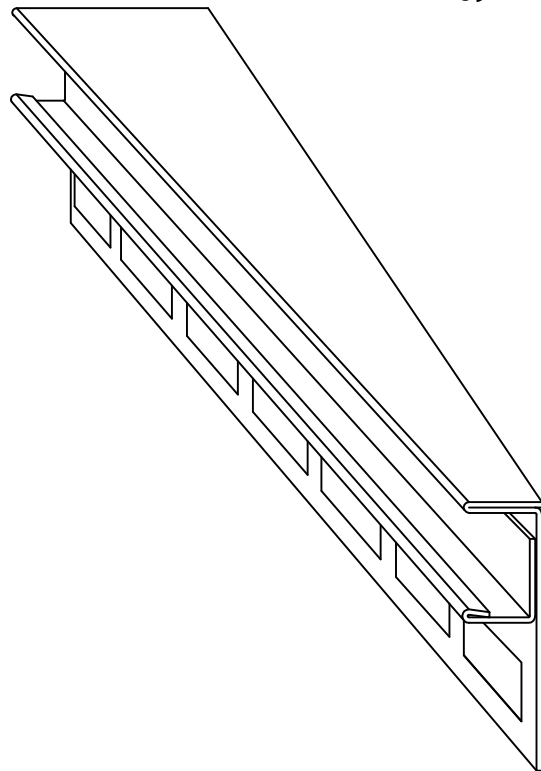
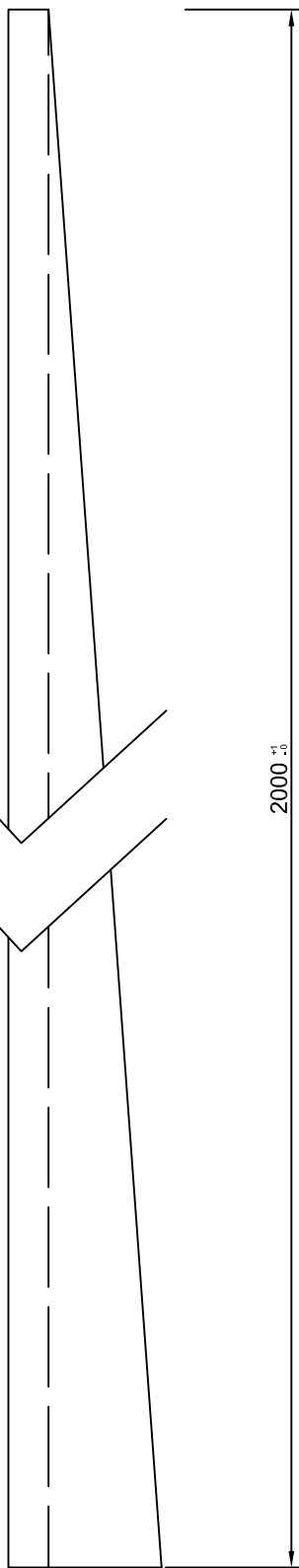
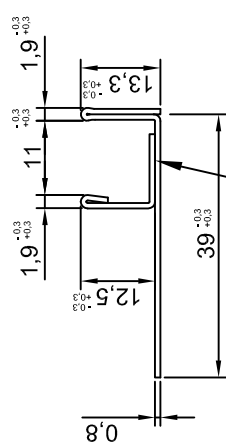


Číslo výkresu:  
12271



Svařované po 100mm



Svařované po 100mm

**expen**  
CONTROL YOUR MOVEMENT

Tolerance dle ČSN ISO 2768-1	
Datum	Podpis
Zpracoval	Jméno
Kontrola 1	Rottschein
Kontrola 2	
Poznámka:	

Výrobek:  
**Sprchový U-Profil spád. levý 12,5/11/200**

Materiál:	
Nerezový plech TL 0,8mm BRUS 240 + folie	
Délka: 2000mm	
Hmotnost:	
Popis:	
1	Z
1	1
A4	