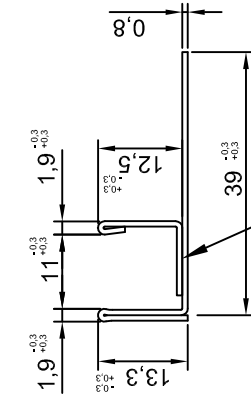
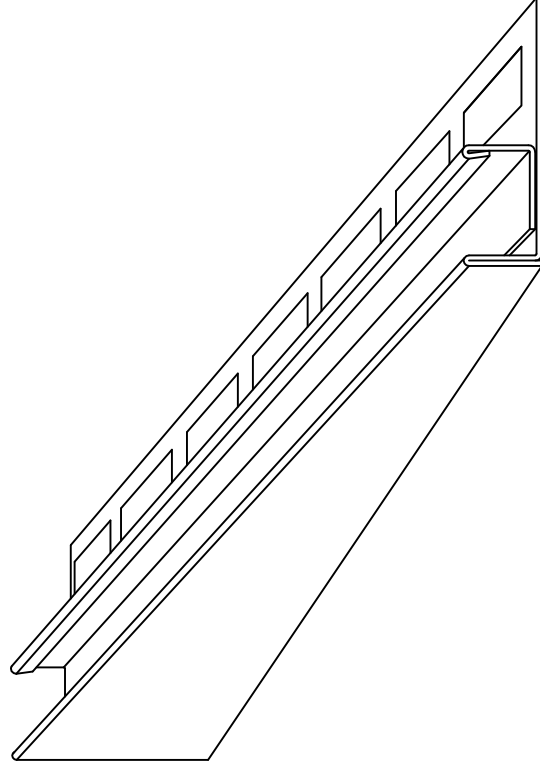
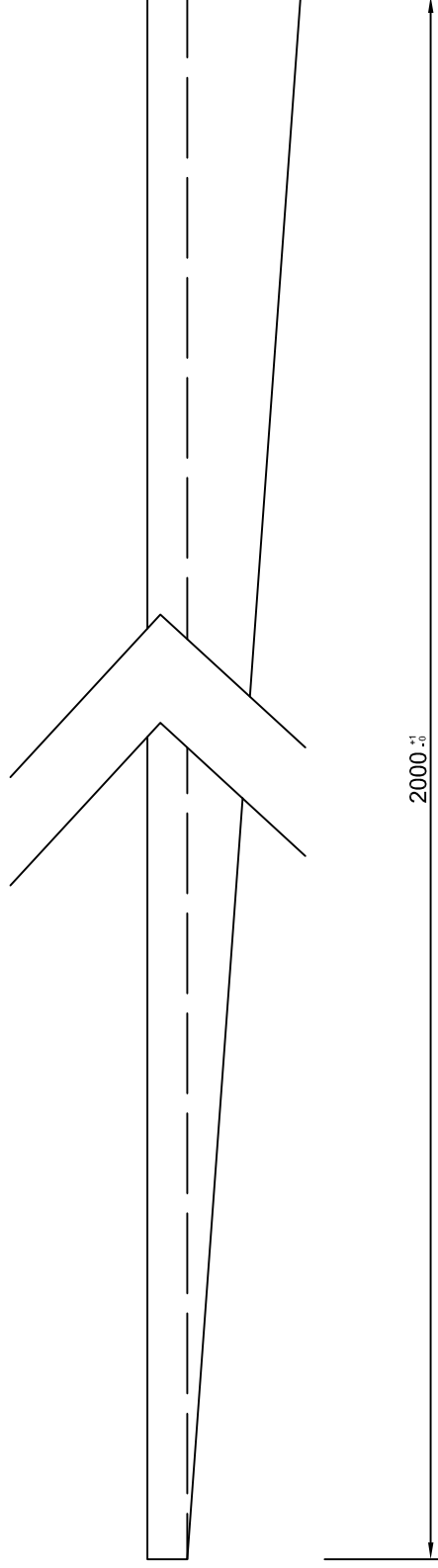
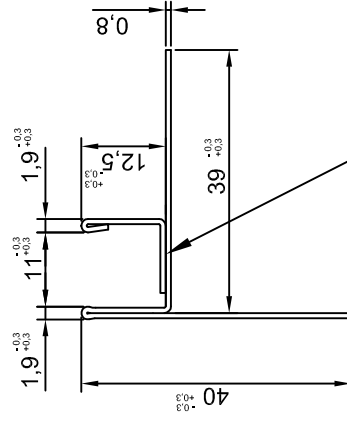


Číslo výkresu:

12270



Svařované po 100mm



Svařované po 100mm



Tolerance dle ČSN ISO 2768-1		Výrobek: Sprchový U-Profil spád. pravý 12,5/11/200
CONTROL YOUR MOVEMENT		
Datum	Jméno	Podpis
Zpracoval	12.2.2020	Rottschein
Kontrola 1		
Kontrola 2		
Poznámka:		
Materiál:		Nerezový plech TL 0,8mm BRUS 240 + folie
Délka:		2000mm
Hmotnost:		
Popis:		
		1
		Z
		1
		A4