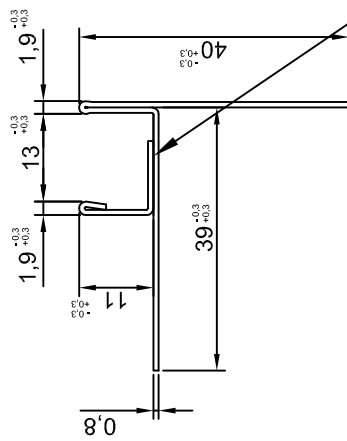
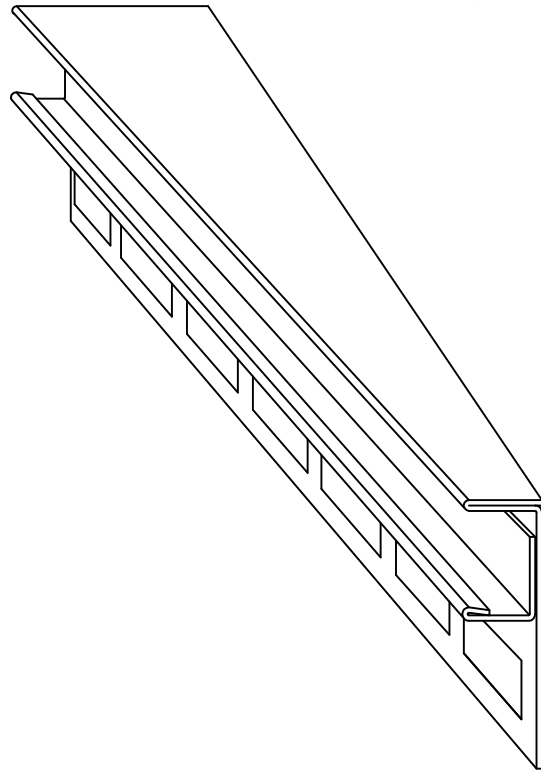
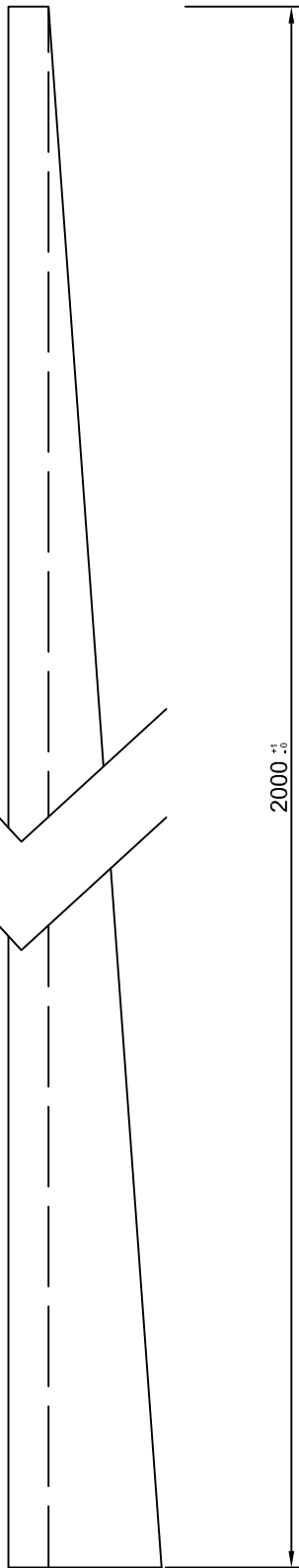
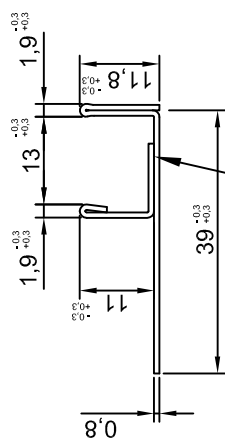


Číslo výkresu:
12269



Svařované po 100mm



Svařované po 100mm

expen
CONTROL YOUR MOVEMENT

Tolerance
dle ČSN
ISO
2768-1

Výrobek:
Sprchový U-Profil spád. levý 11/13/200

Datum	Jméno	Podpis
12.2.2020	Rottschein	
Kontrola 1		
Kontrola 2		

Materiál: Nerezový plech TL 0,8mm BRUS 240 + folie	
Délka: 2000mm	Hmotnost:
Popis:	
1	Z
1	1
A4	