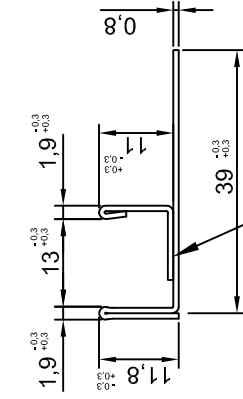
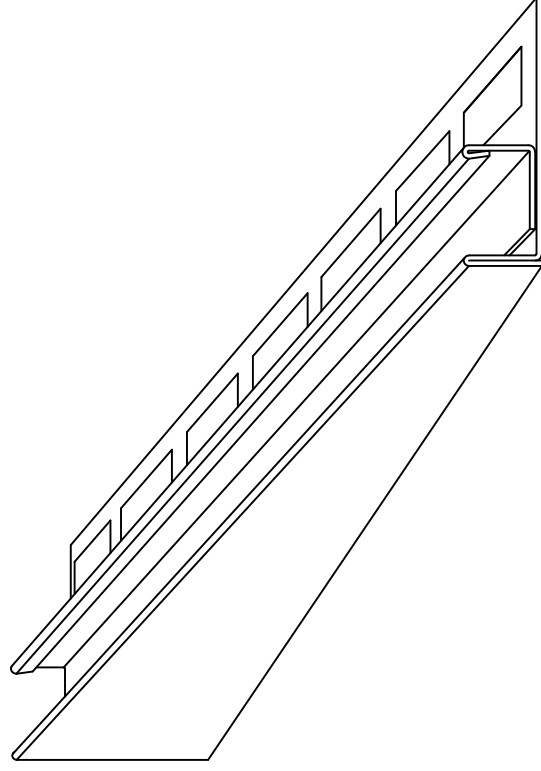
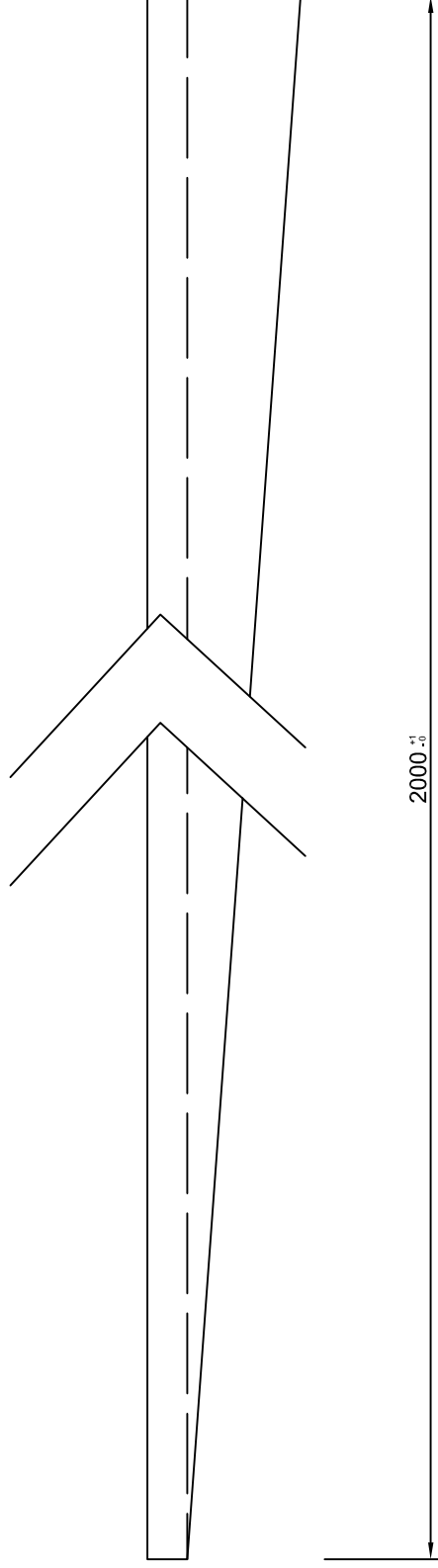
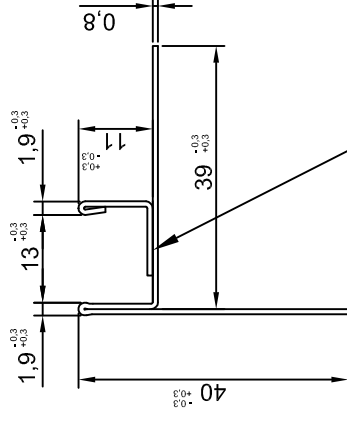


Číslo výkresu:
12268



Svařované po 100mm



Svařované po 100mm

expen		Tolerance dle ČSN ISO 2768-1		Výrobek: Sprchový U-Profil spád. pravý 11/13/200	
CONTROL YOUR MOVEMENT		Podpis			
Datum	Jméno				
Zpracoval	12.2.2020	Rothschlein			
Kontrola 1					
Kontrola 2					
Poznámka:		Materiál:		Nerezový plech TL 0,8mm BRUS 240 + folie	
		Délka:		2000mm	
		Hmotnost:			
		Popis:		1	
				Z	
				1	
				A4	