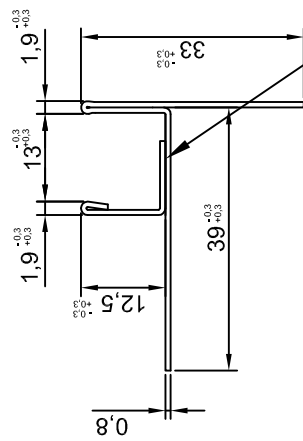
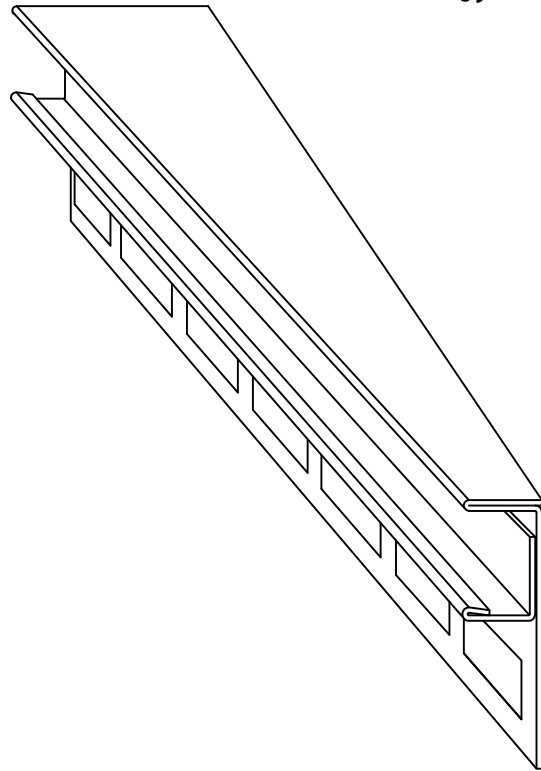
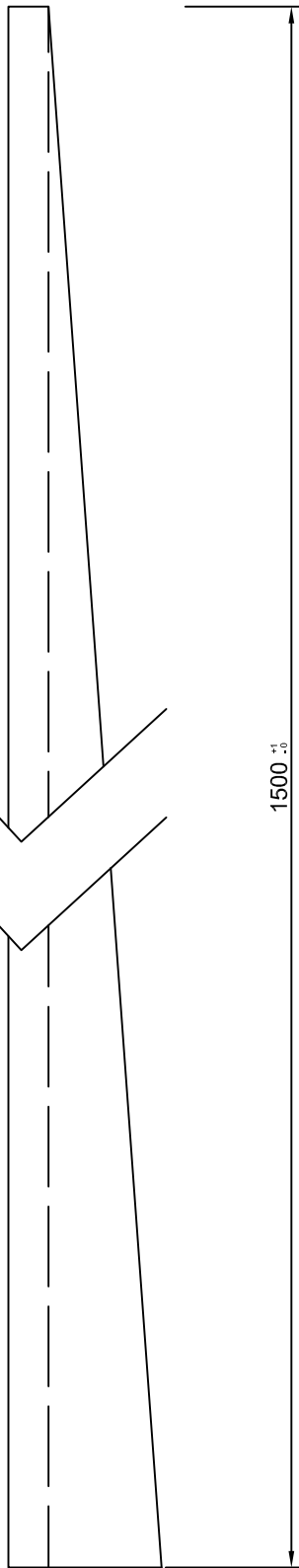
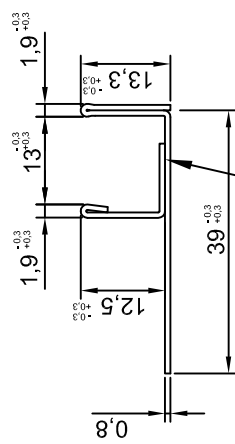


Číslo výkresu:
12257



Svařované po 100mm



Svařované po 100mm

expen
CONTROL YOUR MOVEMENT

Tolerance
dle ČSN
ISO
2768-1

Výrobek:

Sprchový U-Profil spád. levý 12.5/13/150

Materiál:

Nerezový plech TL 0,8mm BRUS 240 + folie

Jméno
Rothschlein

Podpis

Datum
12.2.2020

Zpracoval

Kontrola 1

Kontrola 2

Poznámka:

Délka: 1500mm

Hmotnost:

Popis:

1

Z

1

A4