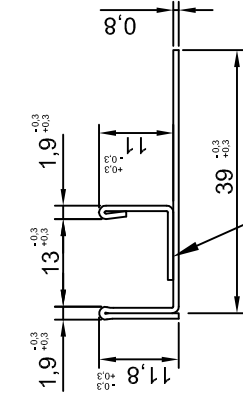
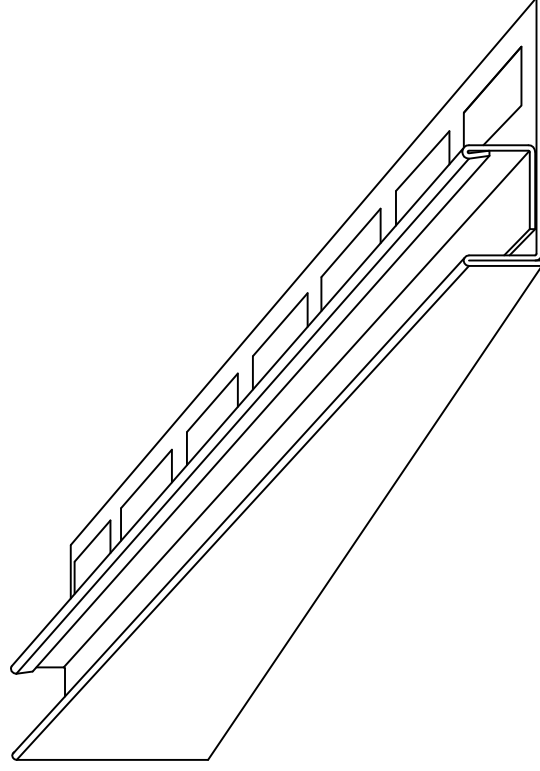
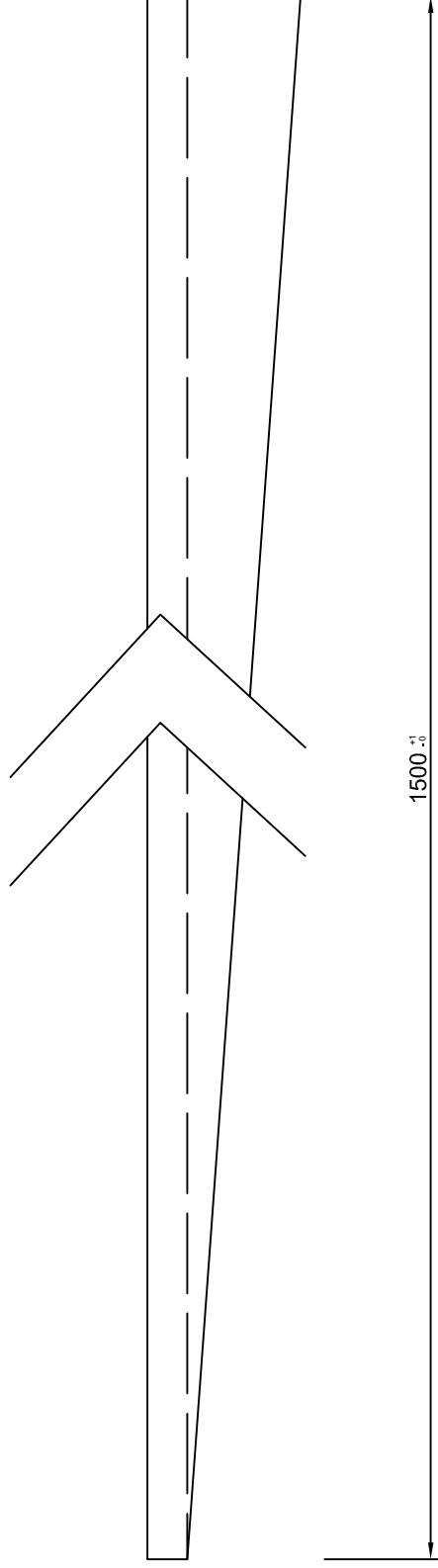
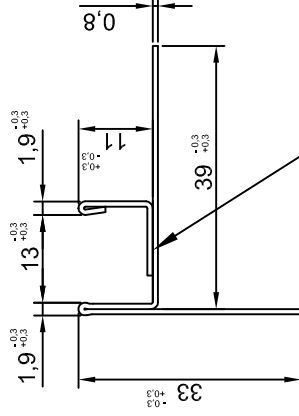


Číslo výkresu:

12252



Svařované po 100mm



Svařované po 100mm

**expen**  
CONTROL YOUR MOVEMENT

Tolerance  
dle ČSN  
ISO  
2768-1

Výrobek:

Sprchový U-Profil spád. pravý 11/13/150

Jméno  
Rothschein

Materiál:

Nerezový plech TL 0,8mm BRUS 240 + folie

Datum  
12.2.2020

Podpis

Délka: 1500mm

Hmotnost:

Poznámka:

1

Z  
1

A4