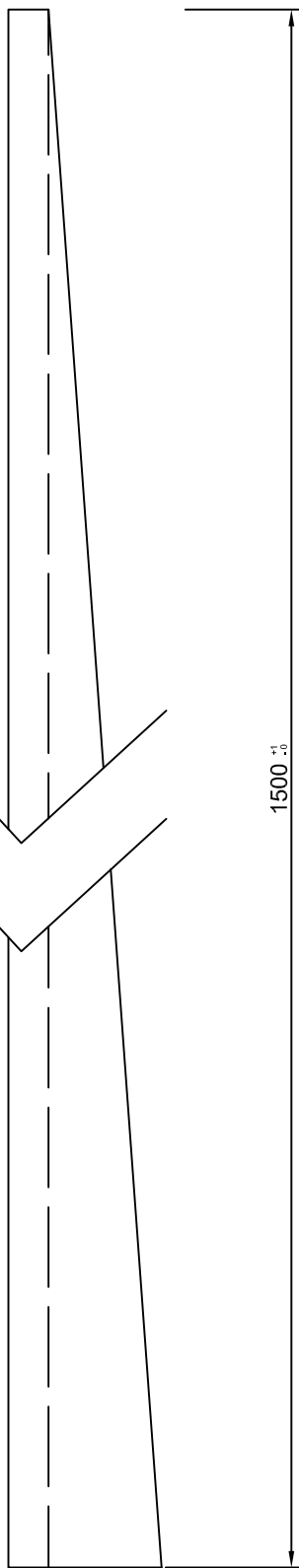
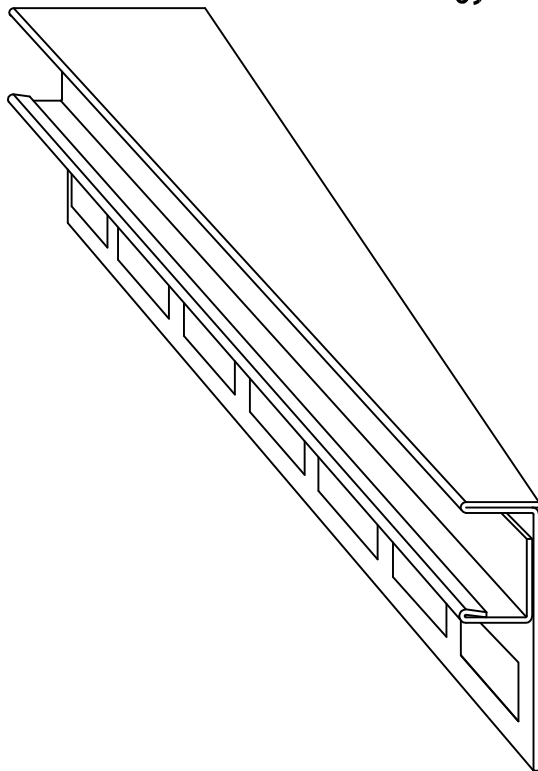


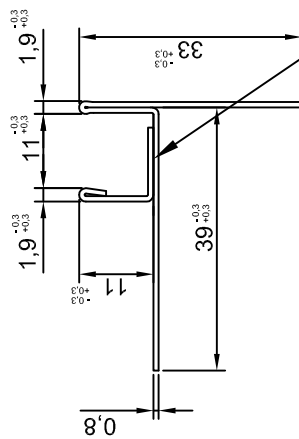
Číslo výkresu:
12251



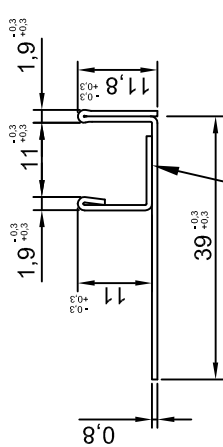
1500⁺¹₋₃



Svařované po 100mm



Svařované po 100mm



expen
CONTROL YOUR MOVEMENT

Výrobek:

Sprchový U-Profil spád. levý 11/11/150

Tolerance

dle ČSN
ISO
2768-1

Podpis

Jméno
Rothschlein

Datum

12.2.2020

Zpracoval

Kontrola 1

Kontrola 2

Poznámka:

Materiál:

Nerezový plech TL 0,8mm BRUS 240 + folie

Délka:

1500mm

Hmotnost:

1

Z

1

A4