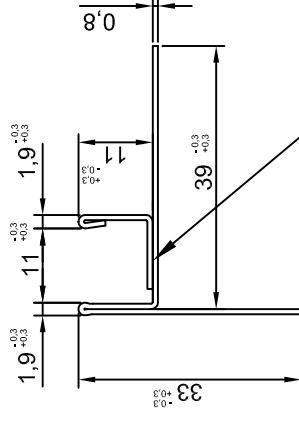
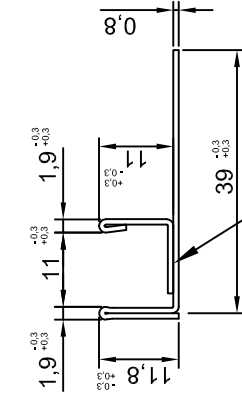
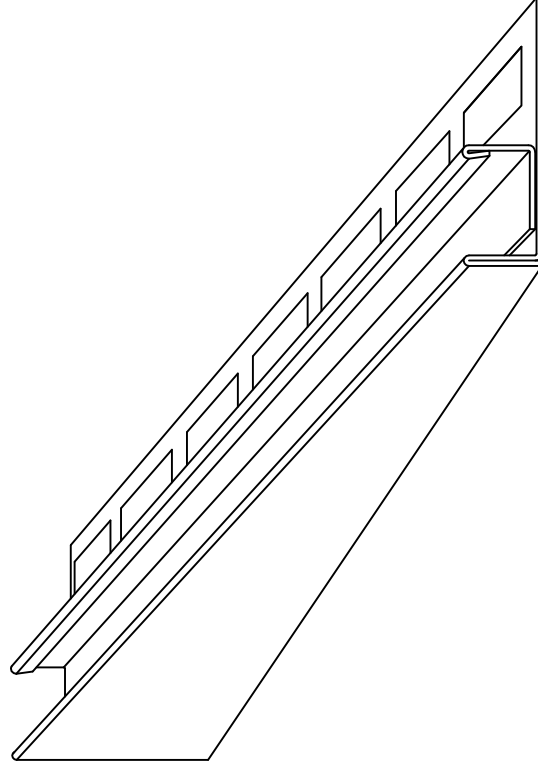
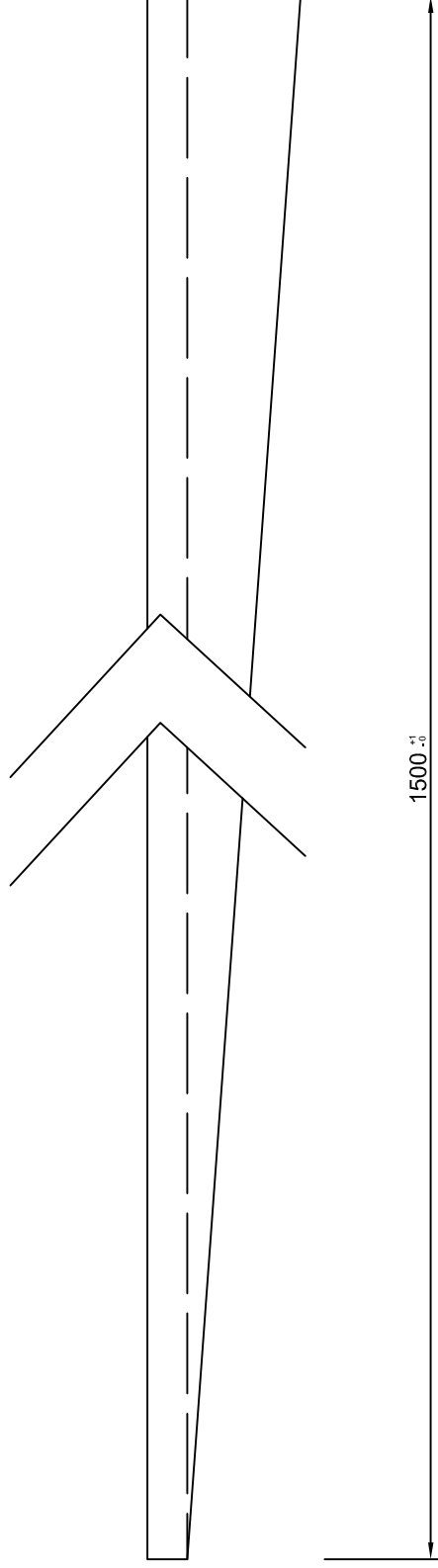


Číslo výkresu:

12250



Svařované po 100mm

expen
CONTROL YOUR MOVEMENT

Výrobek:

Sprchový U-Profil spád, pravý 11/11/150

Tolerance
dle ČSN
ISO
2768-1

CONTROL YOUR MOVEMENT	
Datum	Podpis
Zpracoval 12.2.2020	
Kontrola 1 Rothschlein	
Kontrola 2	
Poznámka:	

Materiál:

Nerezový plech TL 0,8mm BRUS 240 + folie

Délka: 1500mm

Hmotnost:

Popis:

1	Z
1	1
A4	