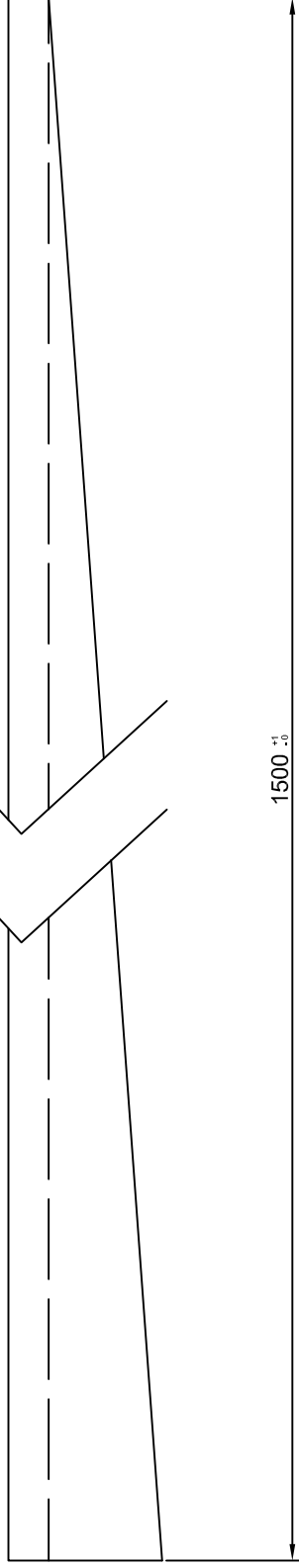
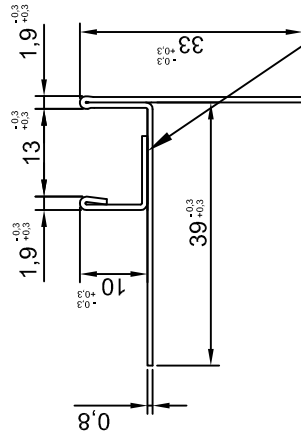
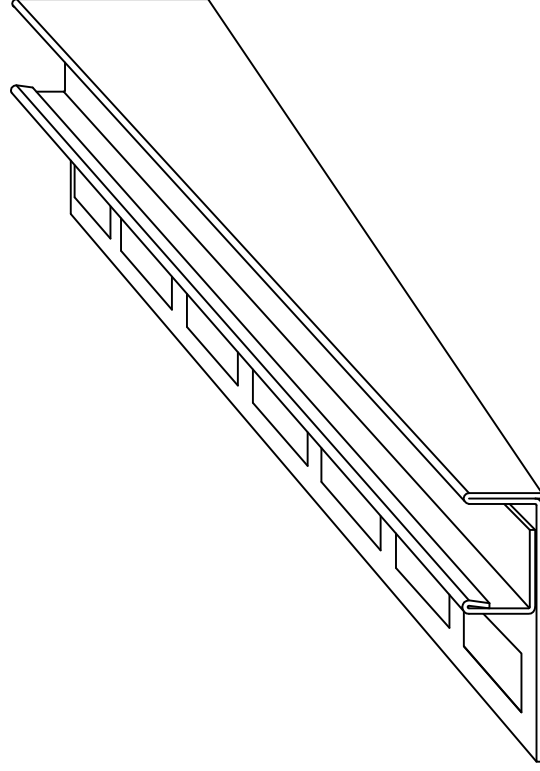


Číslo výkresu:

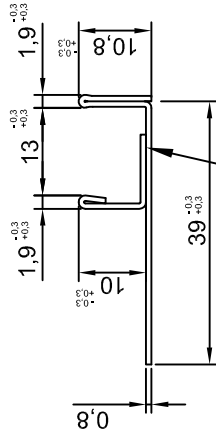
12249



1500 $\pm 0,1$



Svařované po 100mm



Svařované po 100mm

expen
CONTROL YOUR MOVEMENT

Tolerance
dle ČSN
ISO
2768-1

Výrobek:

Sprchový U-Profil spád. levý 10/13/150

Datum
12.2.2020

Materiál:

Nerezový plech TL 0,8mm BRUS 240 + folie

Jméno
Rothschlein

Podpis

Zpracoval

Kontrola 1

Kontrola 2

Poznámka:

Délka: 1500mm

Hmotnost:

1

Z

1

A4