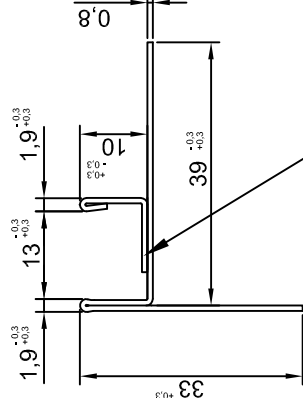
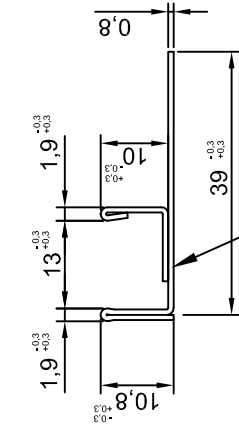
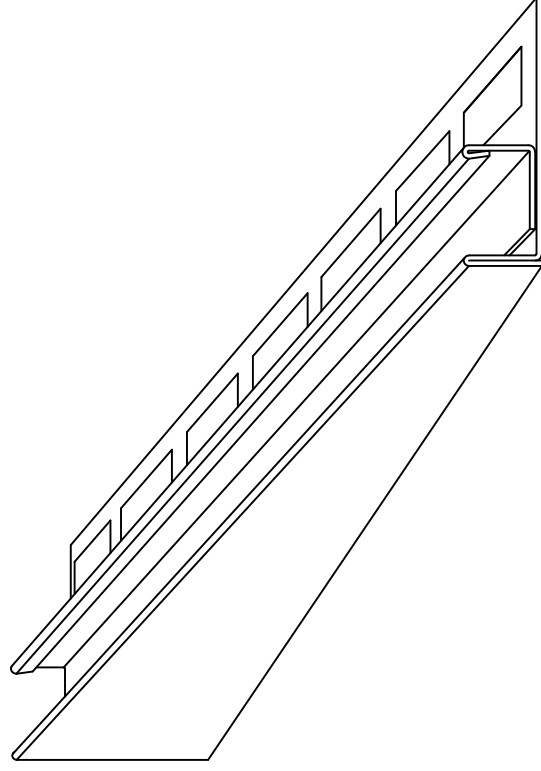
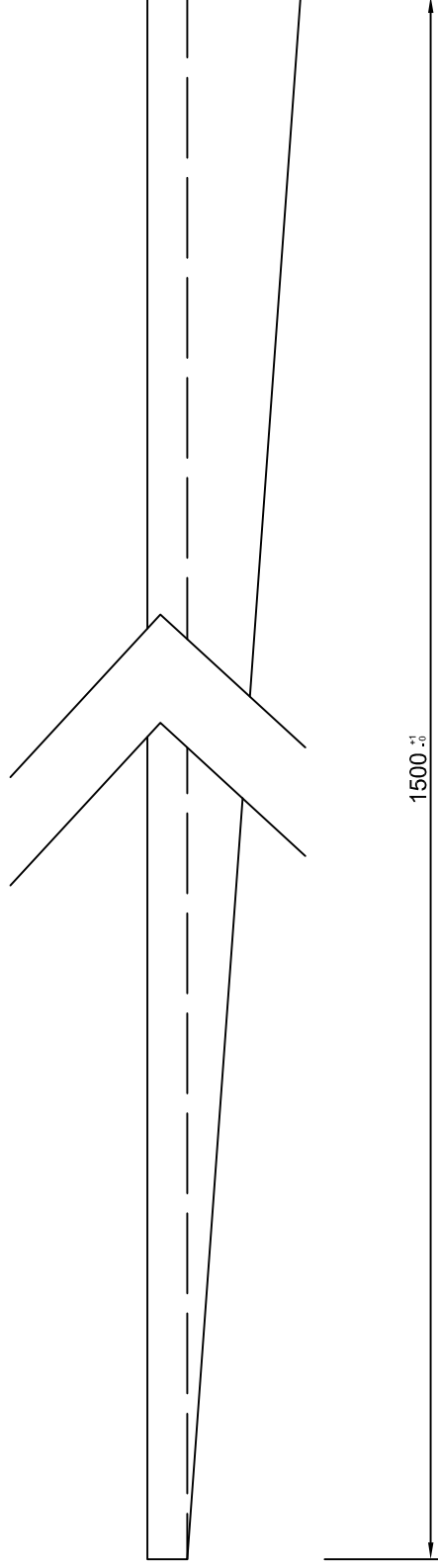


Číslo výkresu:
12248



Svařované po 100mm

expen
CONTROL YOUR MOVEMENT

Tolerance
dle ČSN
ISO
2768-1

Výrobek:

Sprchový U-Profil spád, pravý 10/13/150

Datum
12.2.2020

Materiál:

Nerezový plech TL 0,8mm BRUS 240 + folie

Jméno
Rothschein

Podpis

Kontrola 1

Kontrola 2

Délka: 1500mm

Hmotnost:

Poznámka:

1

1

Z

1

A4