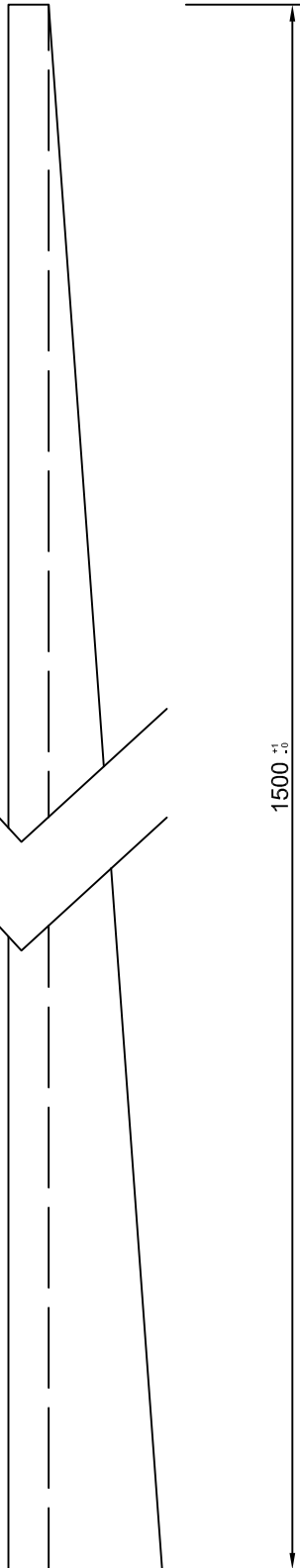
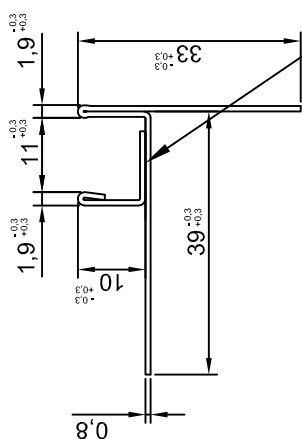
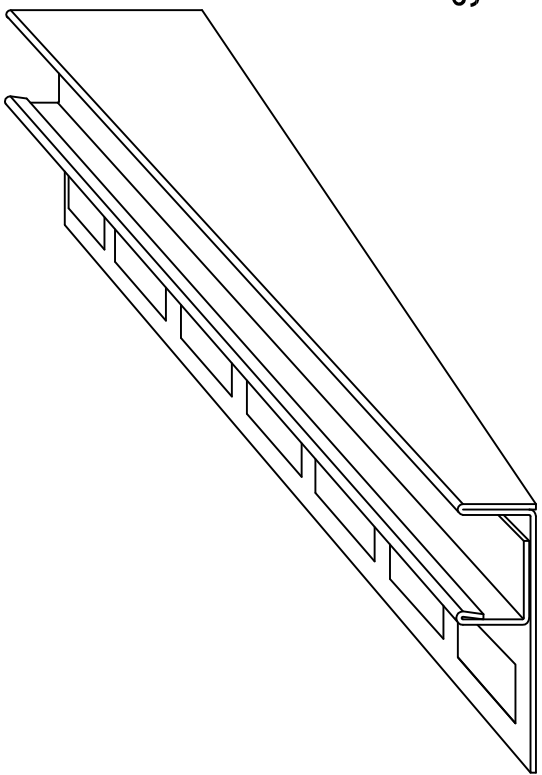


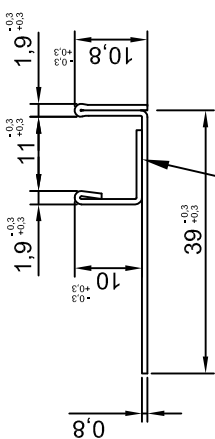
Číslo výkresu:  
12247



1500<sup>+1</sup><sub>-3</sub>



Svařované po 100mm



Svařované po 100mm



Tolerance dle ČSN ISO 2768-1		Výrobek: <b>Sprchový U-Profil spád. levý 10/11/150</b>	
CONTROL YOUR MOVEMENT		Materiál: Nerezový plech TL 0,8mm BRUS 240 + folie	
Datum	Jméno	Podpis	
Zpracoval 12.2.2020	Rottschein		
Kontrola 1			
Kontrola 2			
Poznámka:		Délka: 1500mm	Hmotnost:
		1	Z 1
		A4	