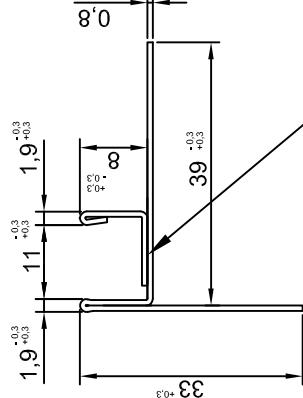
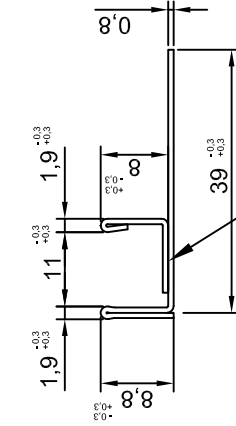
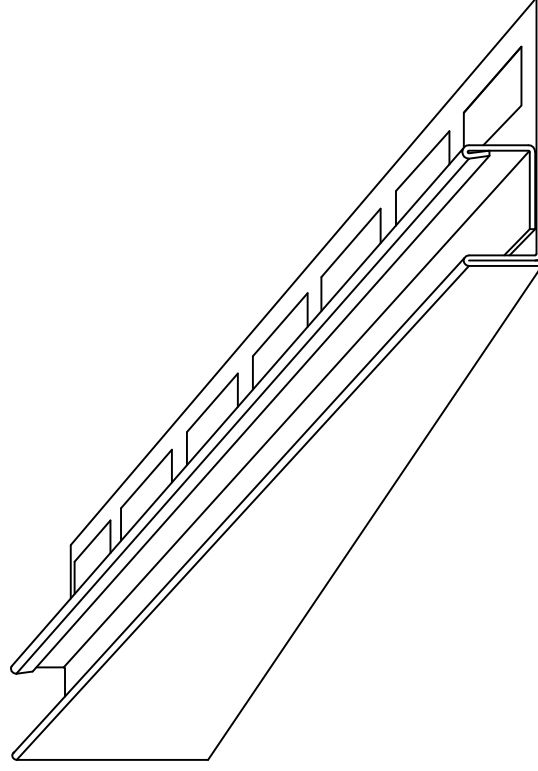
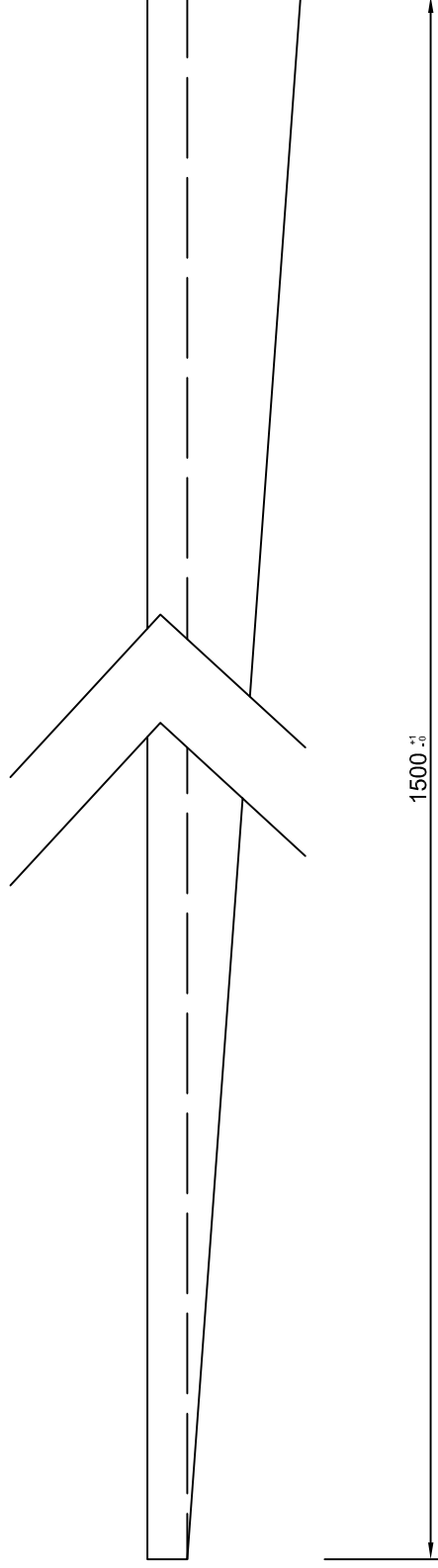


Číslo výkresu:

12242



Svařované po 100mm

**expen**  
CONTROL YOUR MOVEMENT

Tolerance dle ČSN ISO 2768-1

Výrobek: Sprchový U-Profil spád, pravý 8/11/150

Datum	Jméno	Podpis
Zpracoval 12.2.2020	Rothschein	
Kontrola 1		
Kontrola 2		
Poznámka:		

Materiál:	Nerezový plech TL 0,8mm BRUS 240 + folie
Délka:	1500mm
Hmotnost:	
Popis:	
	1
	Z
	1
	A4

Svařované po 100mm