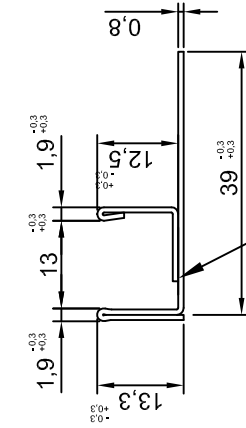
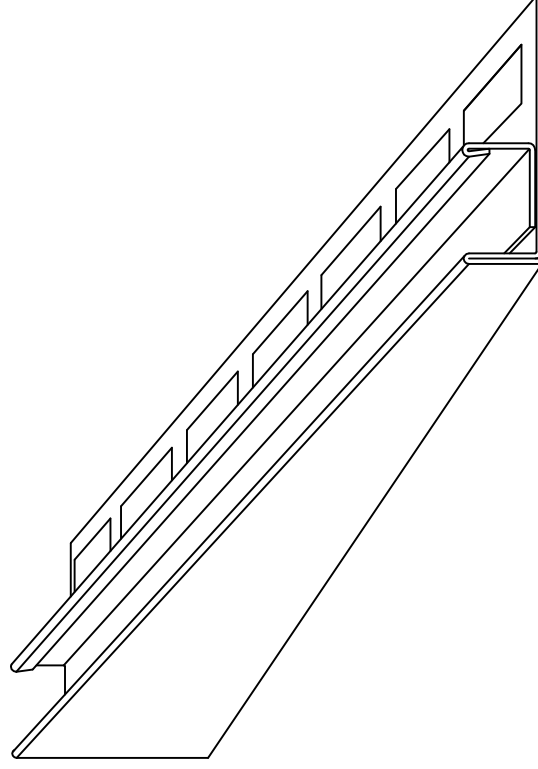
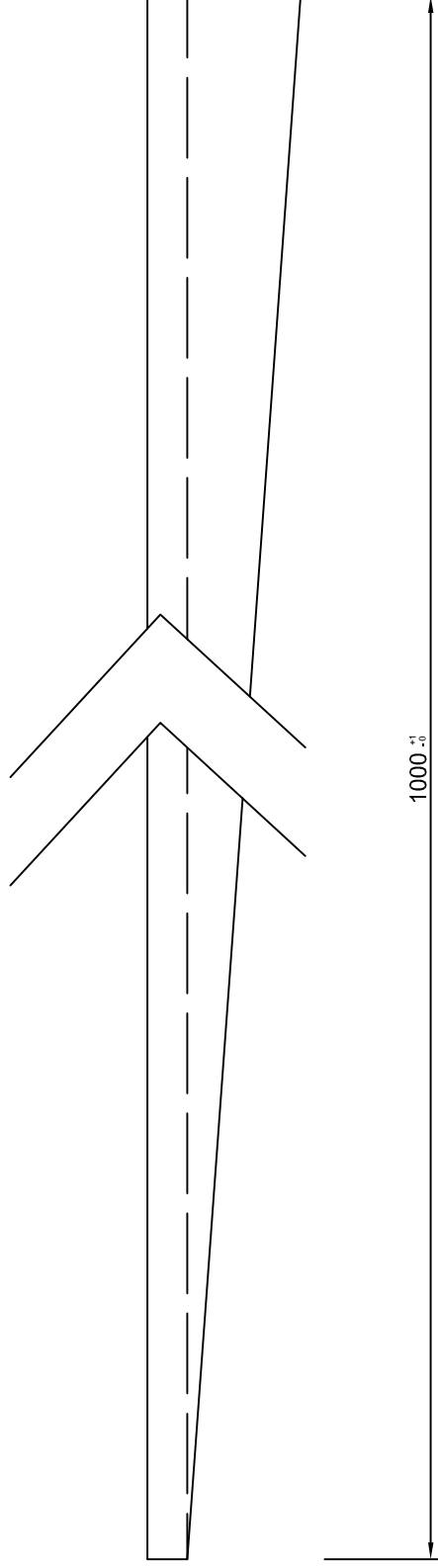
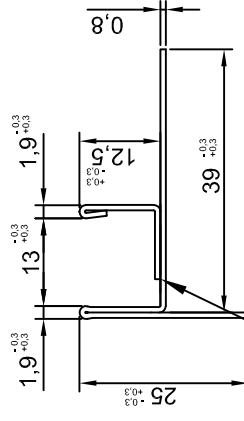


Číslo výkresu:

12240



Svařované po 100mm



Svařované po 100mm

expen
CONTROL YOUR MOVEMENT

Tolerance
dle ČSN
ISO
2768-1

Výrobek:
Sprchový U-Profil spád. pravý 12,5/13/100

CONTROL YOUR MOVEMENT	
Datum	Podpis
Zpracoval 12.2.2020	
Jméno Rothschlein	
Kontrola 1	
Kontrola 2	
Poznámka:	

Materiál:	
Nerezový plech TL 0,8mm BRUS 240 + folie	
Délka: 1000mm	
Hmotnost:	

Popis:	
1	Z
1	1
A4	