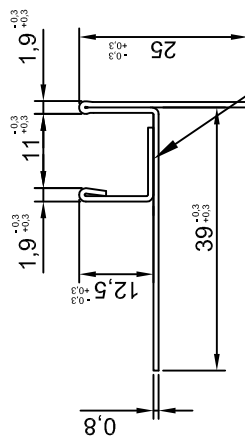
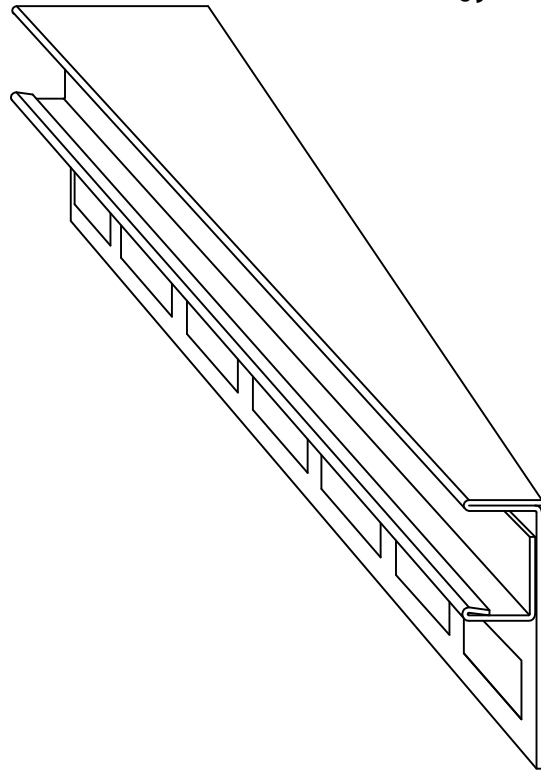
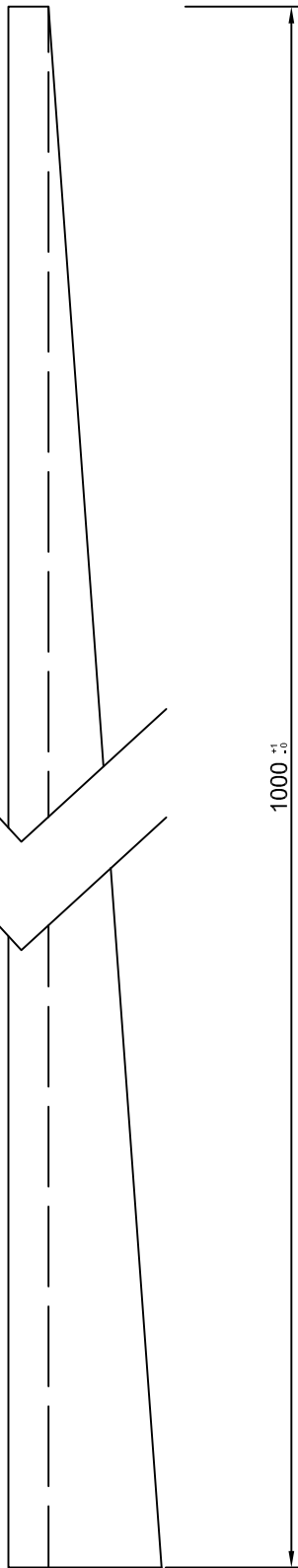
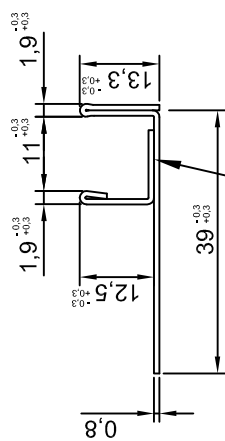


Číslo výkresu:
12239



Svařované po 100mm



Svařované po 100mm

expen
CONTROL YOUR MOVEMENT

Tolerance
dle ČSN
ISO
2768-1

Výrobek:

Sprchový U-Profil spád. levý 12.5/11/100

Datum
12.2.2020

Materiál:

Nerezový plech TL 0,8mm BRUS 240 + folie

Jméno
Rottschein

Podpis

Zpracoval

Kontrola 1

Kontrola 2

Poznámka:

Délka: 1000mm

Hmotnost:

1

Z

1

A4