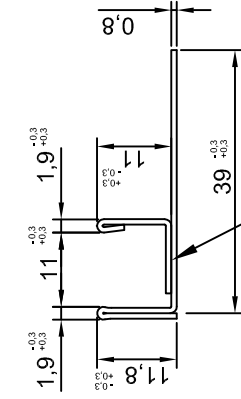
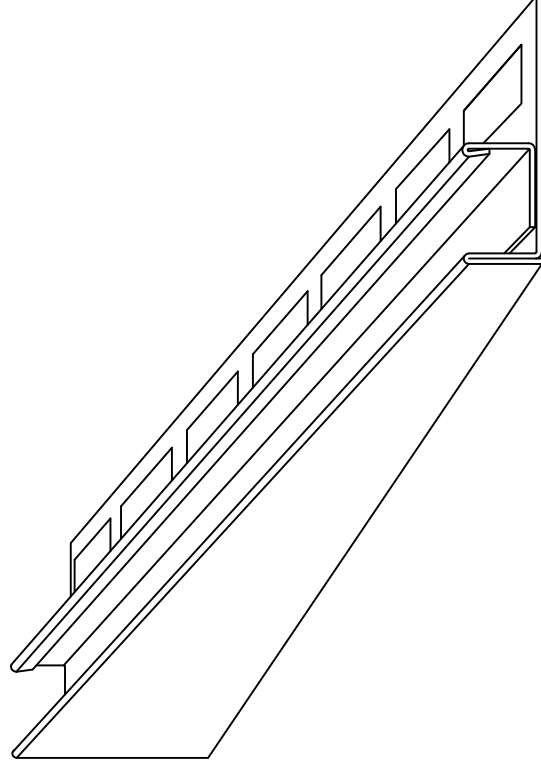
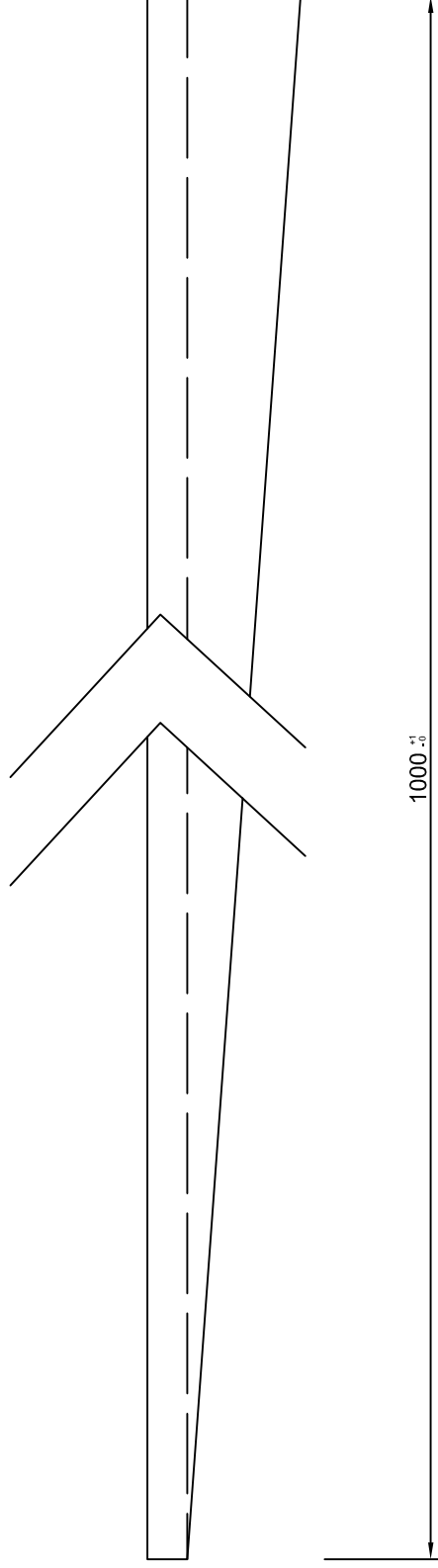
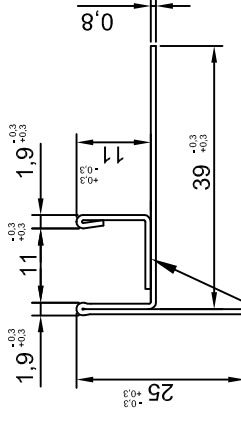


Číslo výkresu:

12234



Svařované po 100mm



Svařované po 100mm

expen
CONTROL YOUR MOVEMENT

Tolerance dle ČSN ISO 2768-1

Výrobek: Sprchový U-Profil spád, pravý 11/11/100

| CONTROL YOUR MOVEMENT | |
|-----------------------|------------|
| Datum | Podpis |
| Zpracoval | Jméno |
| 12.2.2020 | Rottschein |
| Kontrola 1 | |
| Kontrola 2 | |
| Poznámka: | |

| | |
|-----------|--|
| Materiál: | Nerezový plech TL 0,8mm BRUS 240 + folie |
| Délka: | 1000mm |
| Hmotnost: | |

| | |
|--------|----|
| Popis: | |
| | 1 |
| | Z |
| | 1 |
| | A4 |