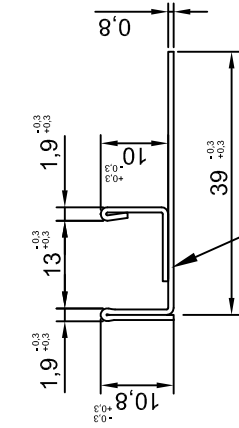
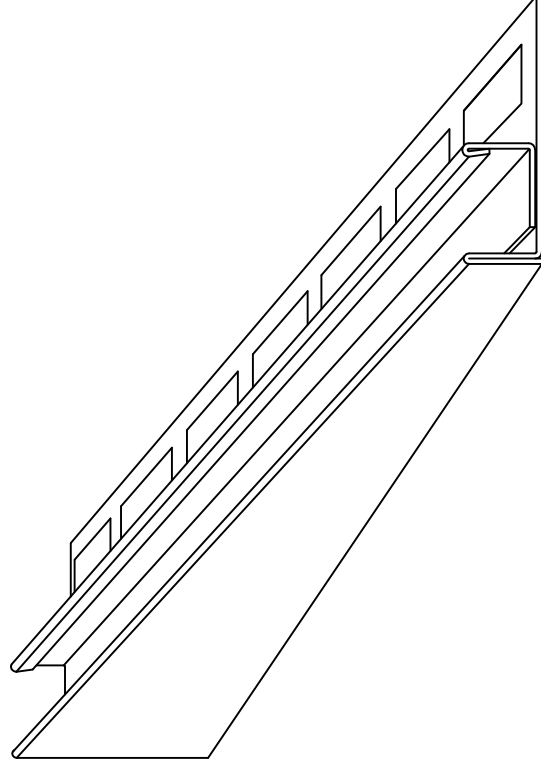
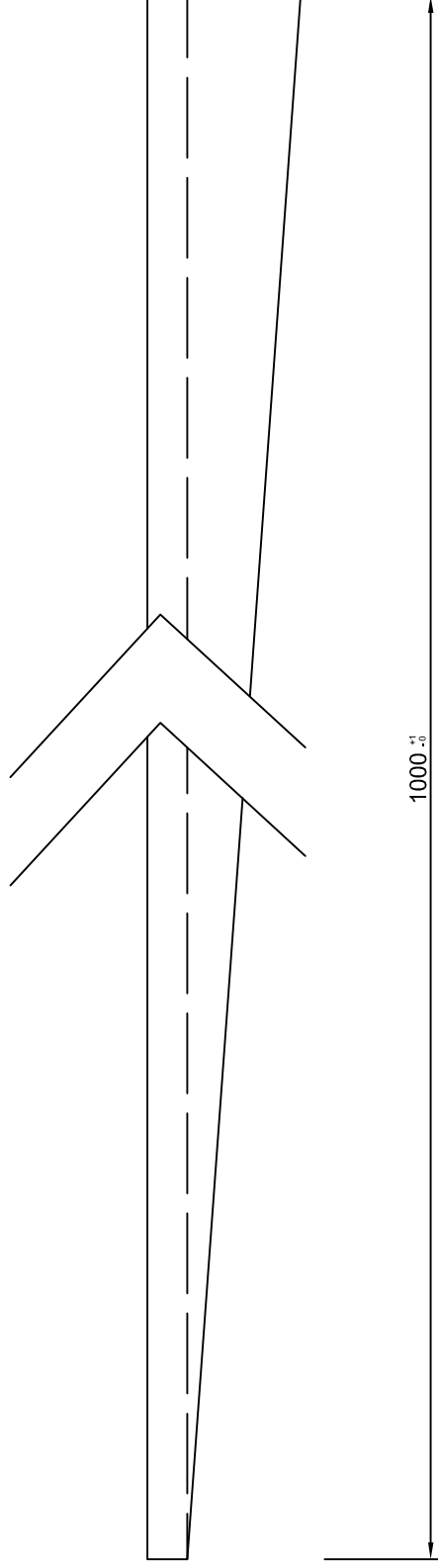
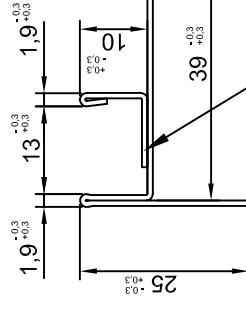


Číslo výkresu:
12232



Svařované po 100mm



Svařované po 100mm

expen
CONTROL YOUR MOVEMENT

Tolerance
dle ČSN
ISO
2768-1

Výrobek:
Sprchový U-Profil spád. pravý 10/13/100

Datum	Jméno	Podpis
12.2.2020	Rotzschein	
Zpracoval		
Kontrola 1		
Kontrola 2		
Poznámka:		

Materiál:	Nerezový plech TL 0,8mm BRUS 240 + folie
Délka:	1000mm
Hmotnost:	
Popis:	

1	Z
1	1
A4	