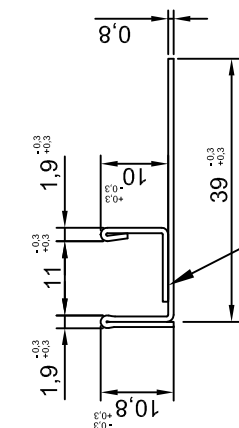
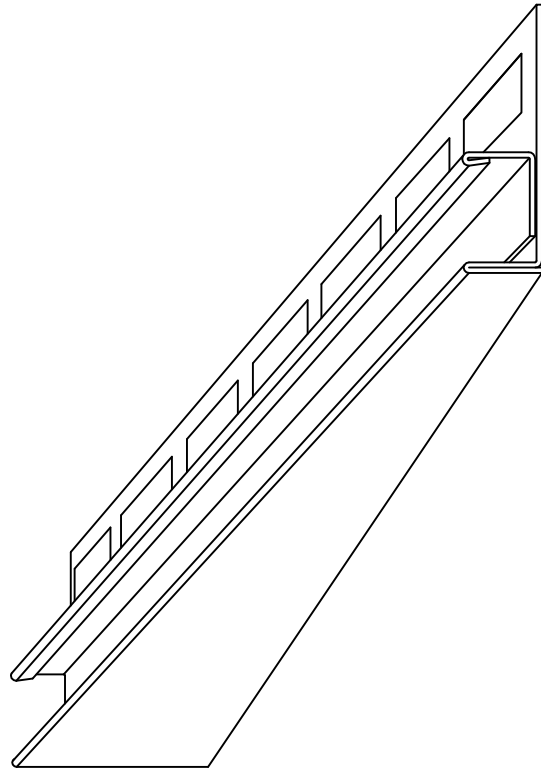
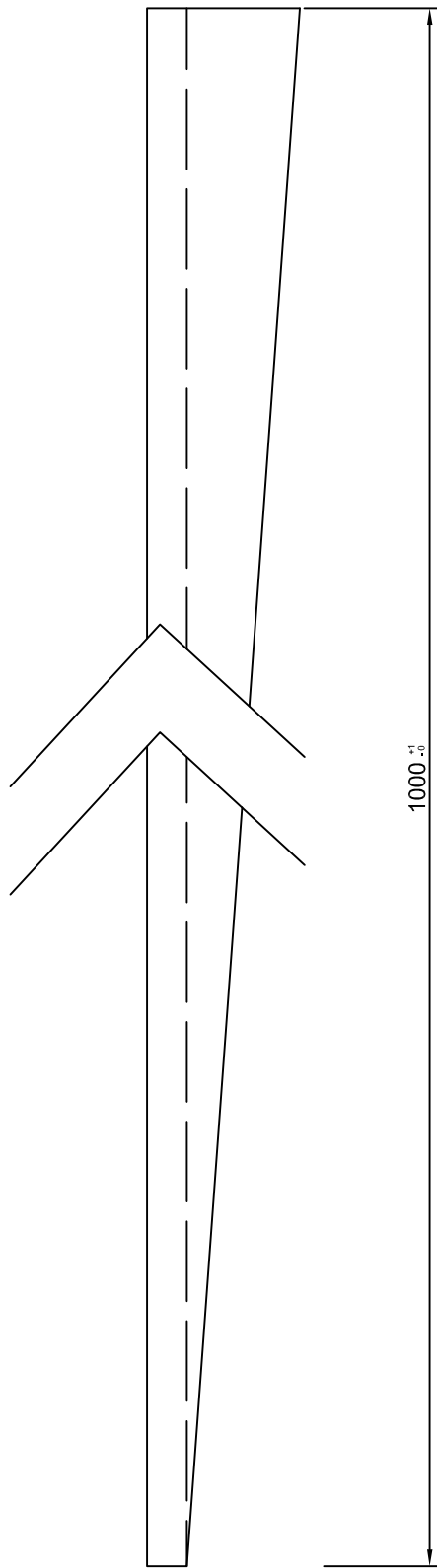
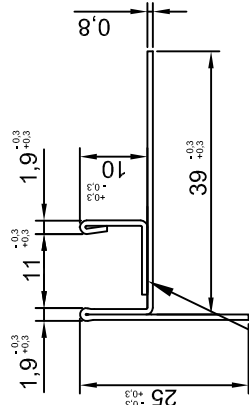



Číslo výkresu:
12230



Svařované po 100mm



Svařované po 100mm

		Tolerance dle ČSN ISO 2768-1		Výrobek: Sprchový U-Profil spád, pravý 10/11/100
		Jméno	Podpis	Materiál: Nerezový plech TL 0,8mm BRUS 240 + folie
Datum	12.2.2020			Délka: 1000mm
Zpracoval	Rottschein			Hmotnost:
Kontrola 1				1
Kontrola 2				Z
Poznámka:				1
				A4