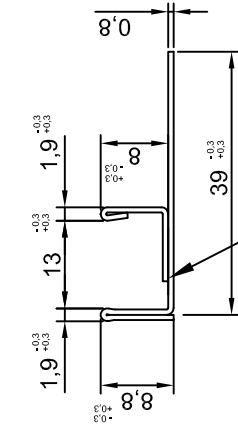
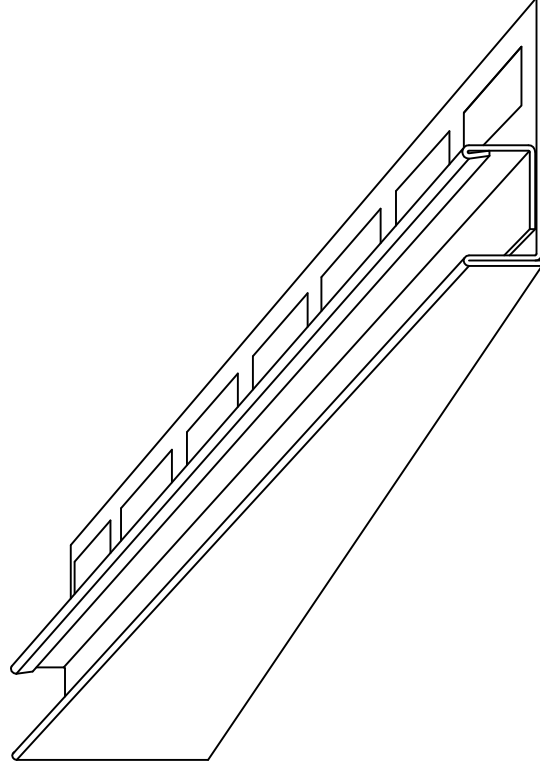
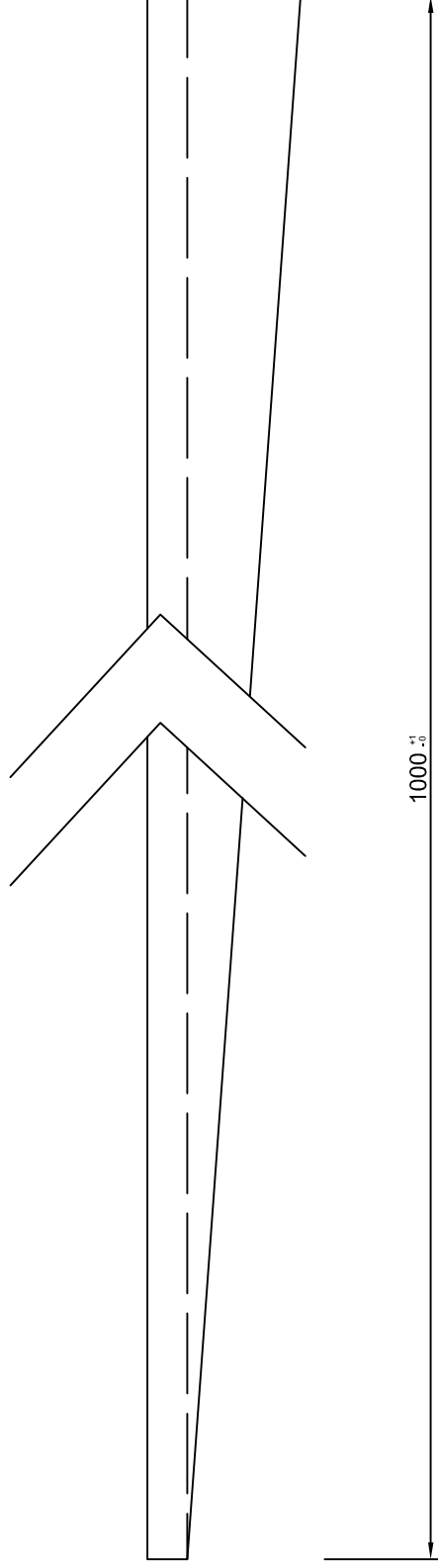
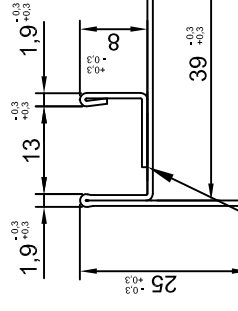


Číslo výkresu:  
12228



Svařované po 100mm



Svařované po 100mm

<b>expen</b>		Tolerance dle ČSN ISO 2768-1		Výrobek: <b>Sprchový U-Profil spád. pravý 8/13/100</b>
CONTROL YOUR MOVEMENT		Podpis		Materiál: Nerezový plech TL 0,8mm BRUS 240 + folie
Datum	Jméno	Hmotnost:		
Zpracoval	Rothschein	Délka: 1000mm		1
Kontrola 1		Popis:		Z
Kontrola 2		1		1
Poznámka:		A4		