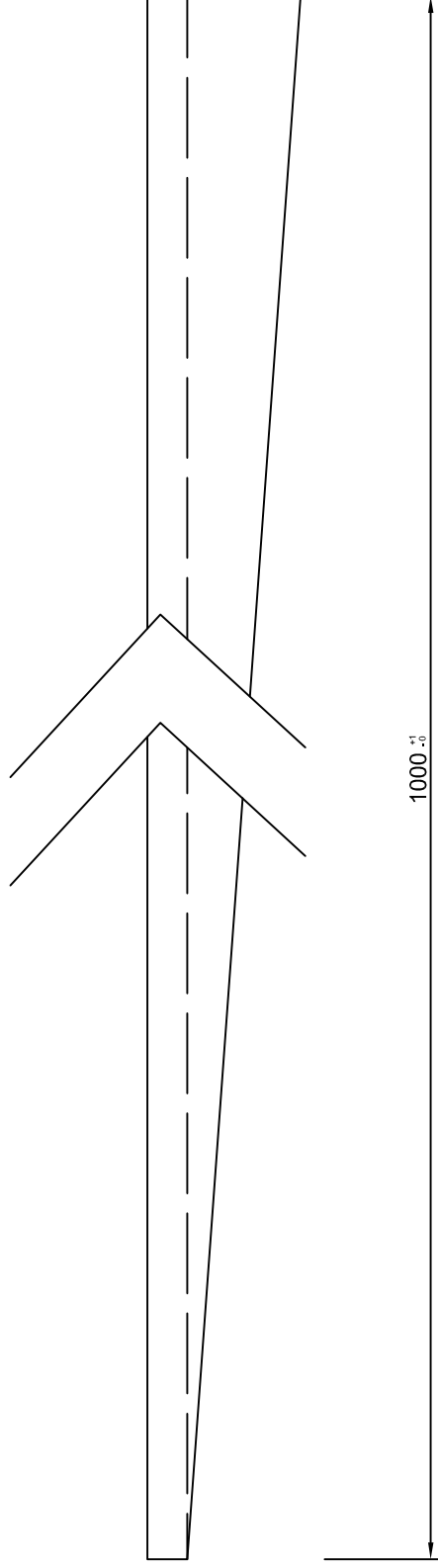
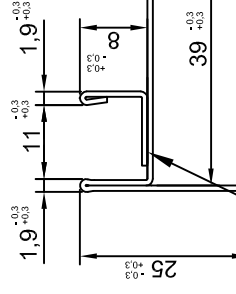
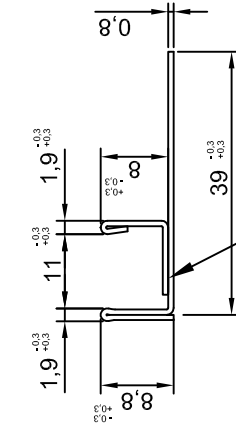
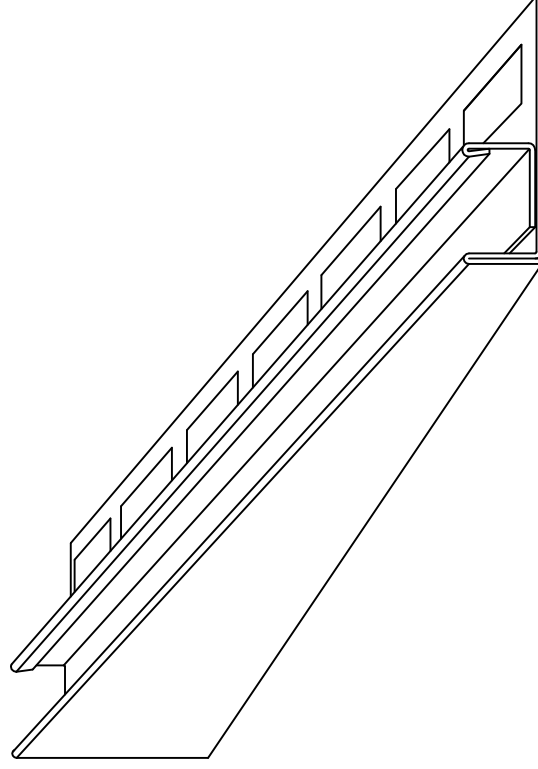


Číslo výkresu:

12226



1000 ±0,1



Svařované po 100mm

Svařované po 100mm

expen
CONTROL YOUR MOVEMENT

Tolerance
dle ČSN
ISO
2768-1

Výrobek:

Sprchový U-Profil spád, pravý 8/11/100

Materiál:

Nerezový plech TL 0,8mm BRUS 240 + folie

Délka: 1000mm

Hmotnost:

Popis:

1 Z
1 1
A4