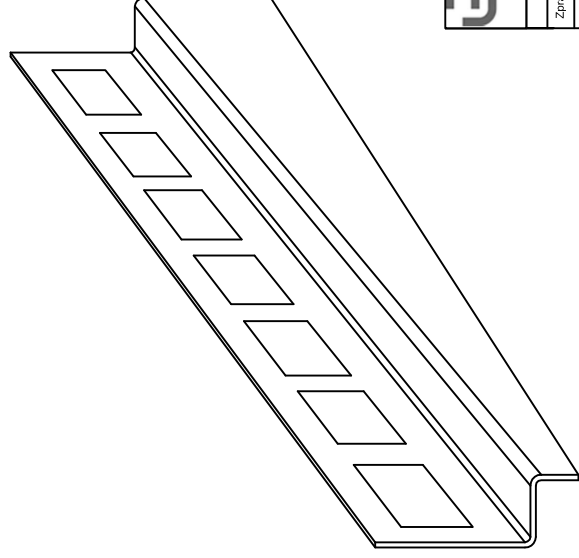
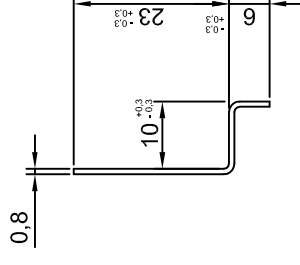
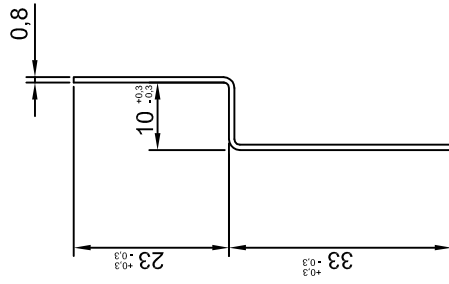
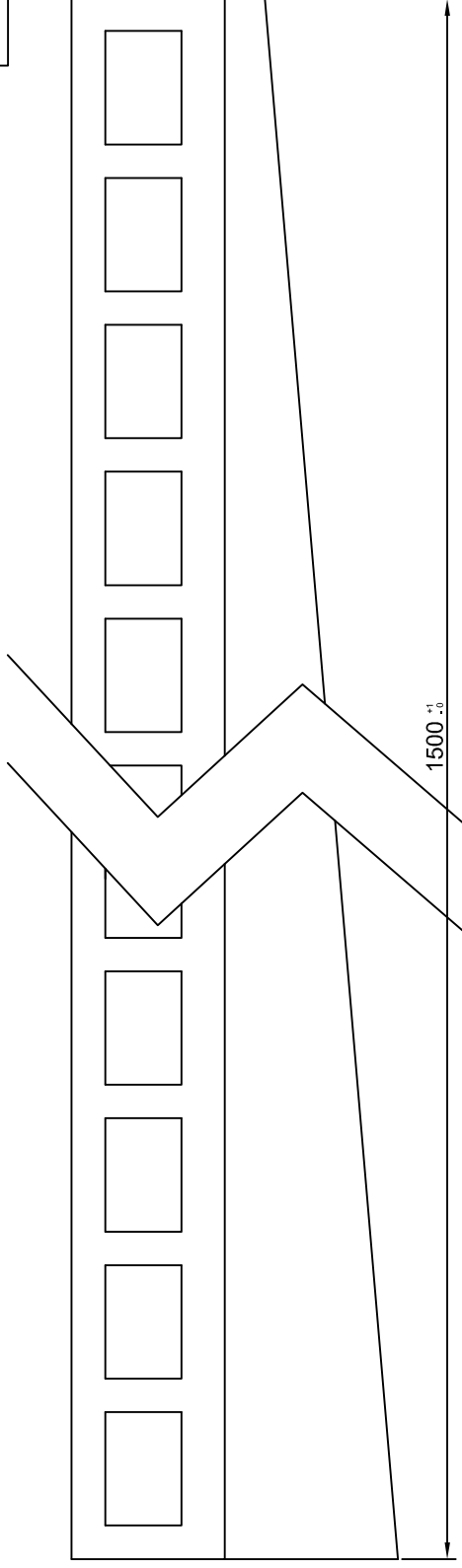


Číslo výkresu:

12143



expen		Tolerance dle ČSN ISO 2768-1		Výrobek: Sprchový S-Profil spádový 150/10 L	
CONTROL YOUR MOVEMENT		Podpis		Materiál: Nerezový plech TL 0,8mm BRUS 240 + folie	
Datum	Jméno	Podpis		Délka:	Hmotnost:
Zpracoval 12.2.2020	Rottschein			1500mm	
Kontrola 1				Popis:	
Kontrola 2				1	Z 1
Poznámka:					A4