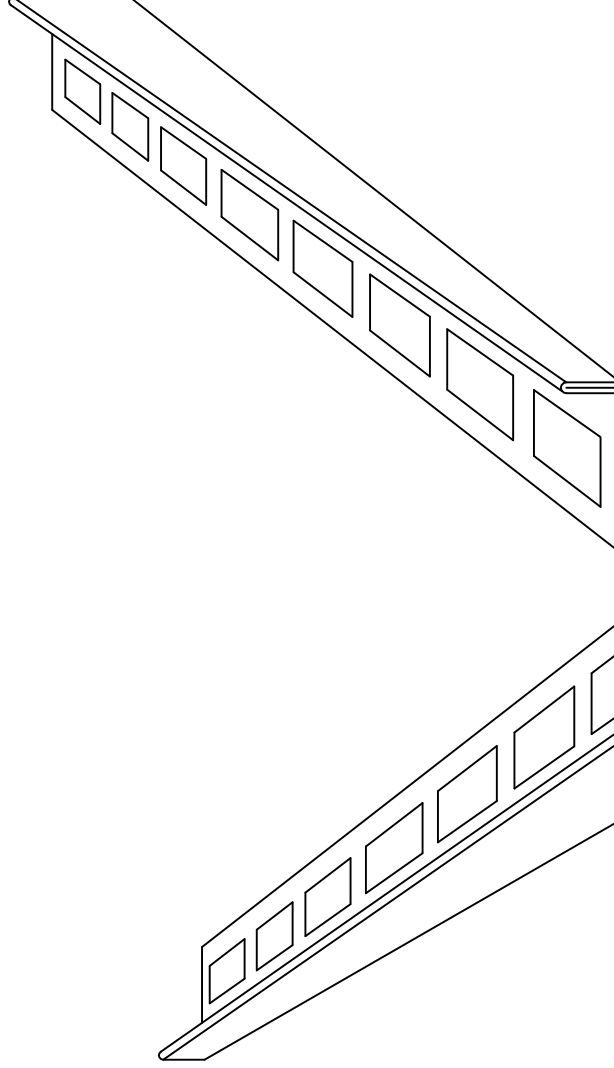
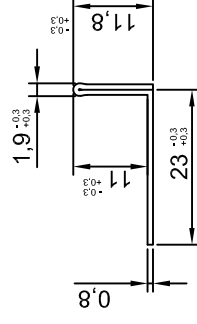
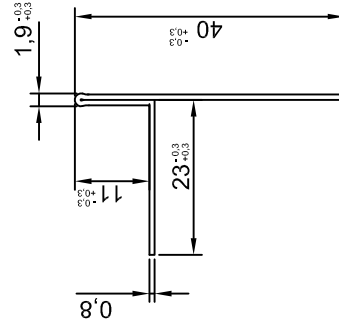
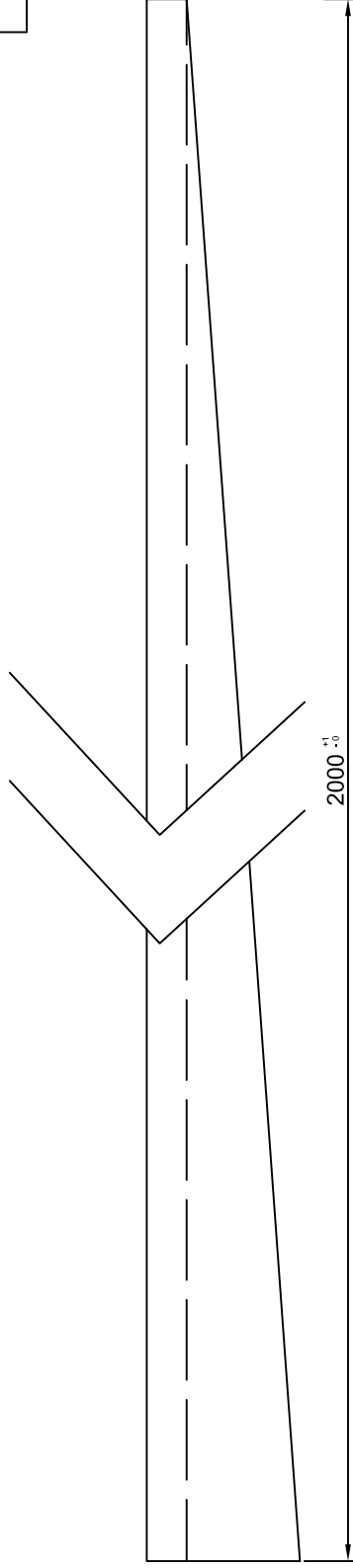


Číslo výkresu:

12129



<b>expen</b>		Tolerance dle ČSN ISO 2768-1		Výrobek: <b>Sprchový T-Profil, 1 dílný 11/200 L</b>	
CONTROL YOUR MOVEMENT		Podpis		Materiál: Nerezový plech TL 0,8mm BRUS 240 + folie	
Datum	Jméno	Podpis		Hmotnost:	
Zpracoval	Rottschein			1	
Kontrola 1				Z	
Kontrola 2				1	
Poznámka:				A4	