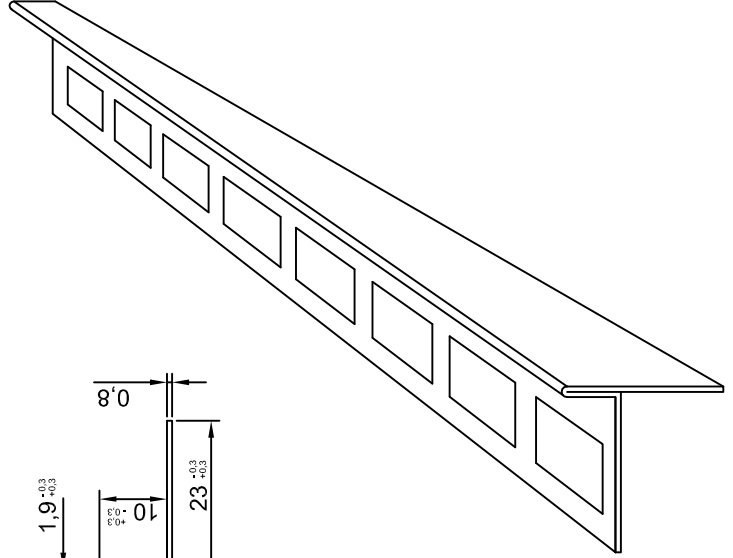
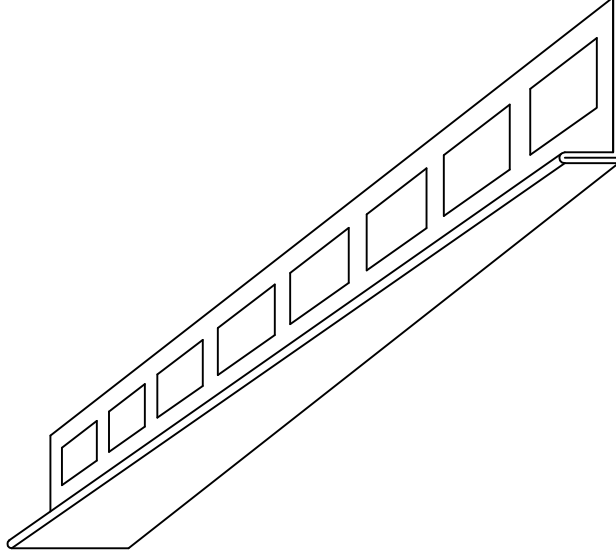
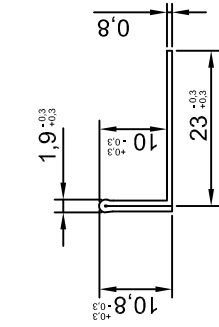
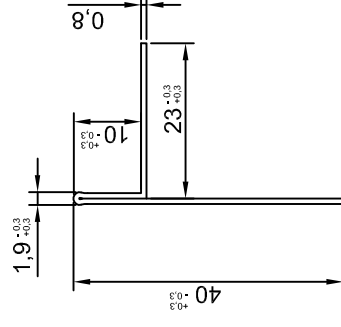
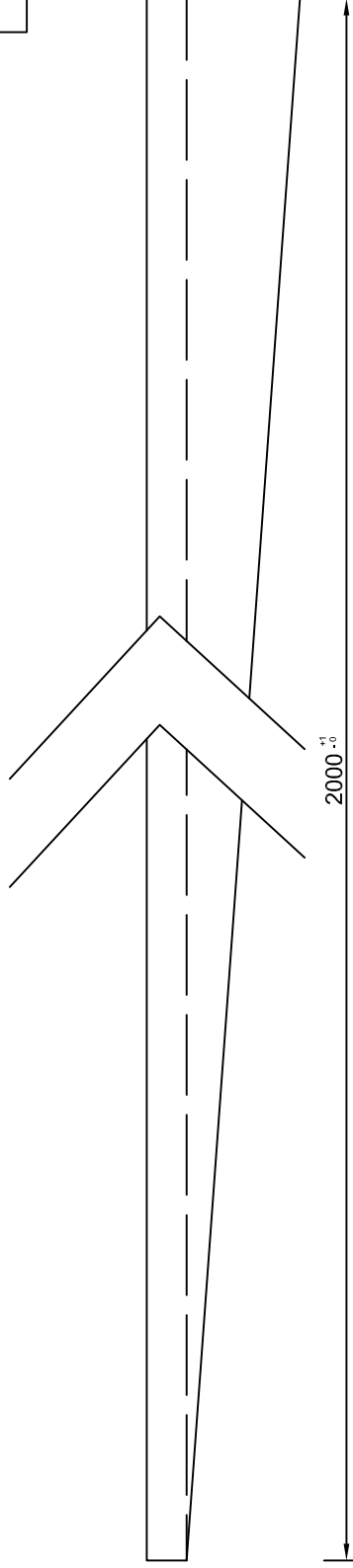


Číslo výkresu:

12128



| | | | | | |
|-----------------------|------------|---------------------------------------|--|--|--|
| expen | | Tolerance dle ČSN ISO 2768-1 | | Výrobek: Sprchový T-Profil, 1 dílný 10/200 P | |
| CONTROL YOUR MOVEMENT | | Podpis | | Materiál: Nerezový plech TL 0,8mm BRUS 240 + folie | |
| Datum | Jméno | Podpis | | Hmotnost: | |
| Zpracoval | Rotzschein | | | 1 | |
| Kontrola 1 | | | | Z | |
| Kontrola 2 | | | | 1 | |
| Poznámka: | | | | A4 | |