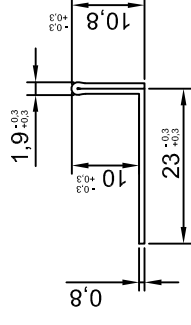
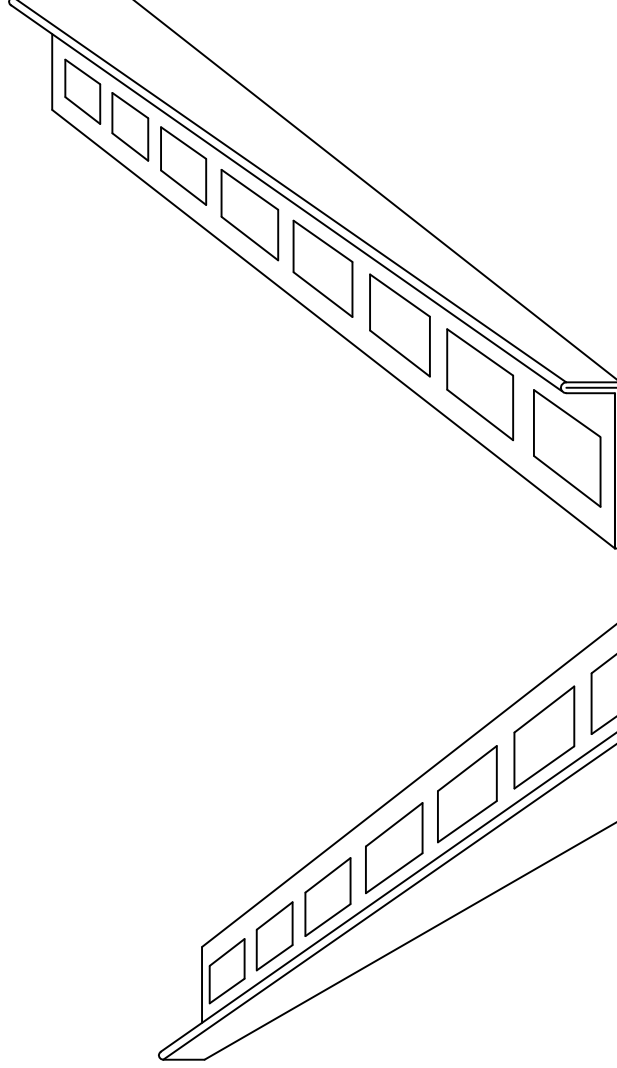
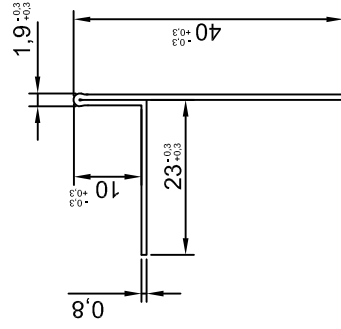
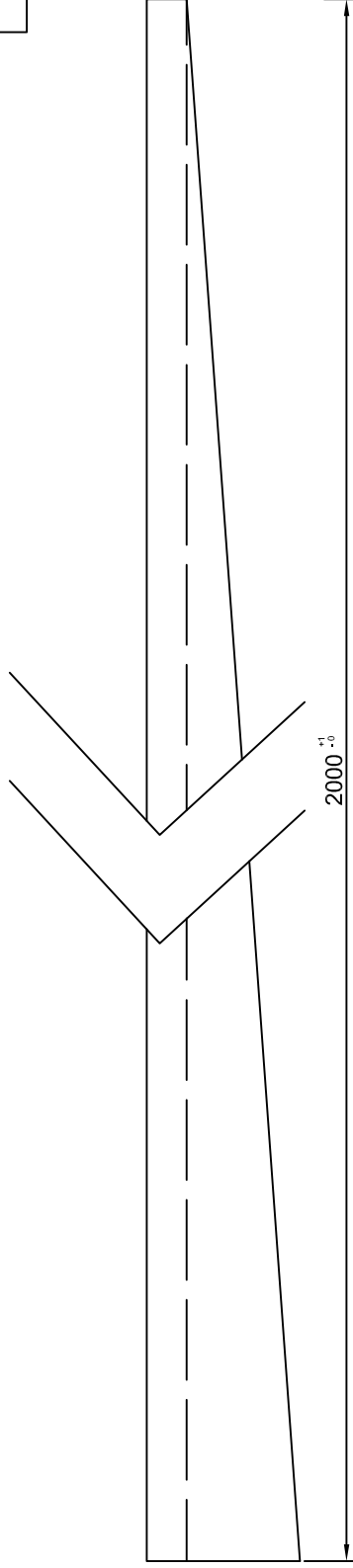


Číslo výkresu:

12127



expen CONTROL YOUR MOVEMENT		Tolerance dle ČSN ISO 2768-1	Výrobek: Sprchový T-Profil, 1 dílný 10/200 L
Zpracoval	Datum	Jméno	Podpis
Kontrola 1	12.2.2020	Rottschein	
Kontrola 2			
Poznámka:			
			Materiál: Nerezový plech TL 0,8mm BRUS 240 + folie
			Délka: 2000mm
			Hmotnost:
			Popis:
			1
			Z 1
			A4