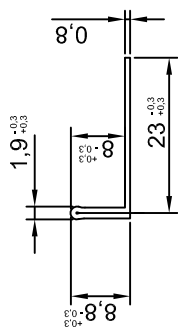
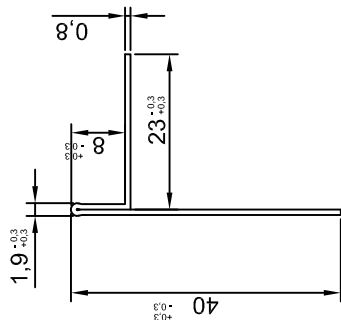
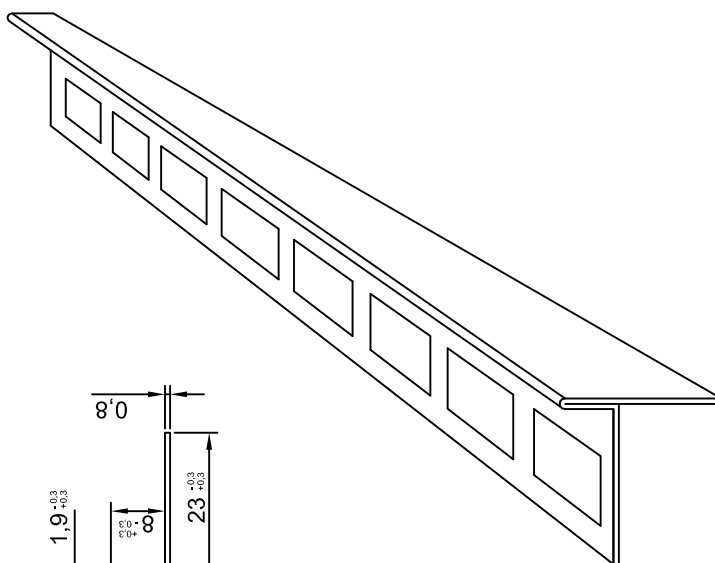
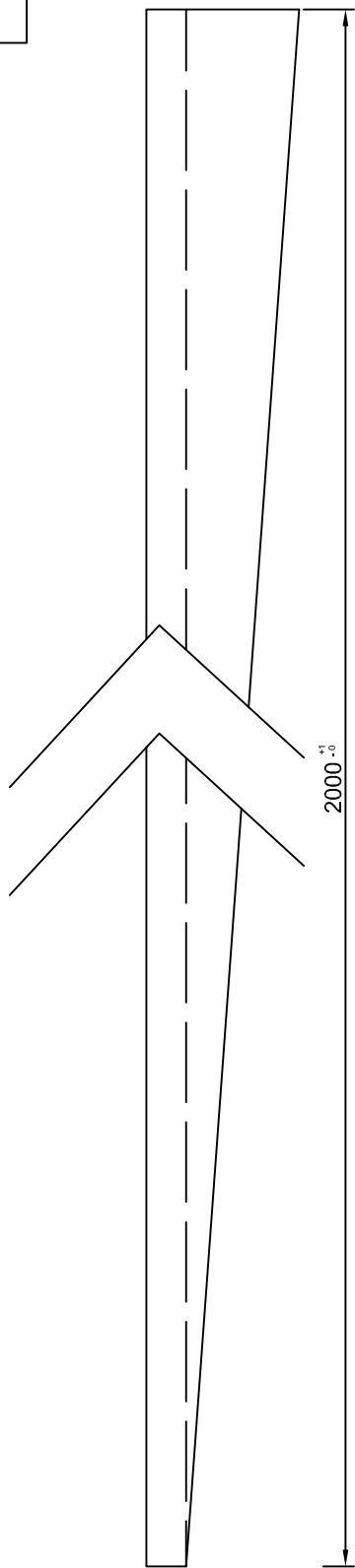


Číslo výkresu:
12126



expen		Tolerance dle ČSN ISO 2768-1		Výrobek: Sprchový T-Profil, 1 dílný 8/200 P	
CONTROL YOUR MOVEMENT		Podpis		Materiál: Nerezový plech TL 0,8mm BRUS 240 + folie	
Datum	Jméno	Podpis		Hmotnost:	
Zpracoval 12.2.2020	Rotzschein			Délka: 2000mm	
Kontrola 1				Popis:	
Kontrola 2				1	
Poznámka:				Z 1	
				A4	