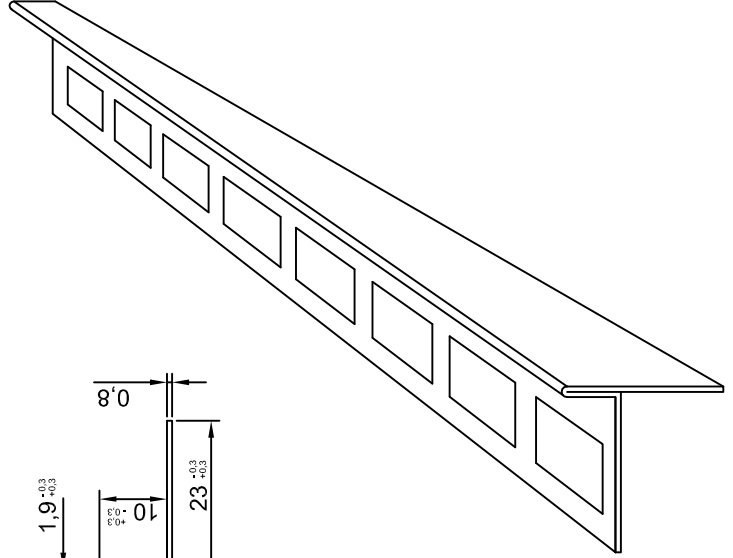
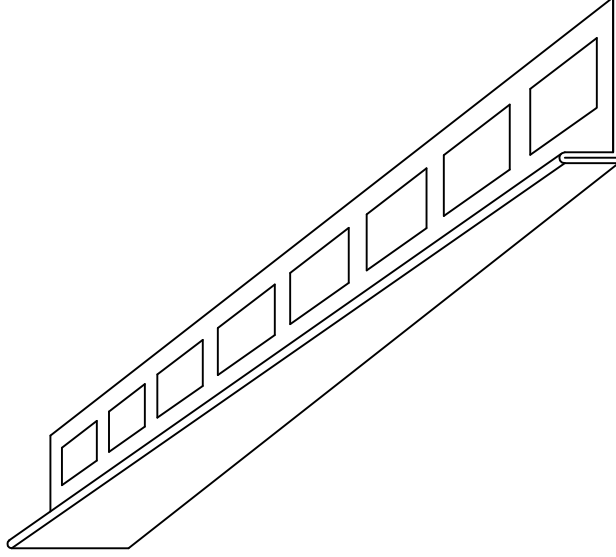
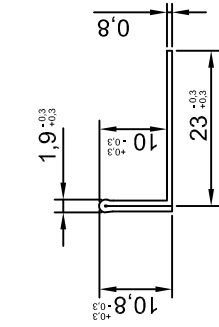
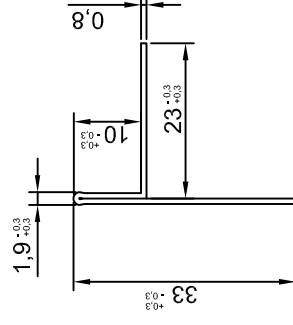
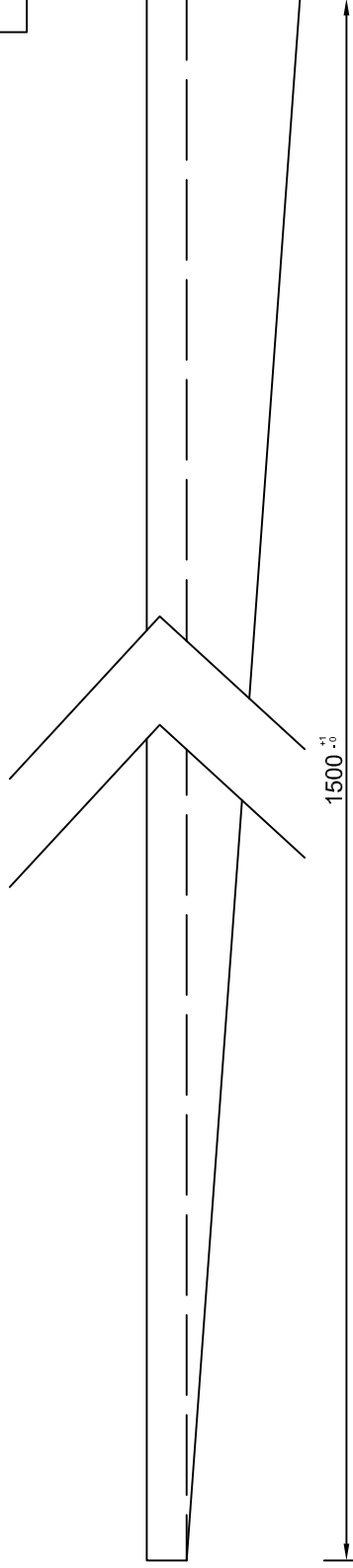


Číslo výkresu:

12120



expen CONTROL YOUR MOVEMENT		Tolerance dle ČSN ISO 2768-1	Výrobek: Sprchový T-Profil, 1 dílný 10/150 P
Datum	Jméno	Podpis	Materiál:
Zpracoval 12.2.2020	Rottschein		Nerezový plech TL 0,8mm BRUS 240 + folie
Kontrola 1			Délka: 1500mm
Kontrola 2			Hmotnost:
Poznámka:			Popis:
			1
			Z 1
			A4