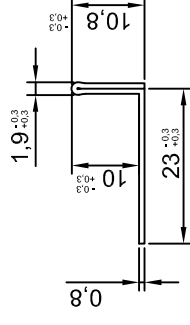
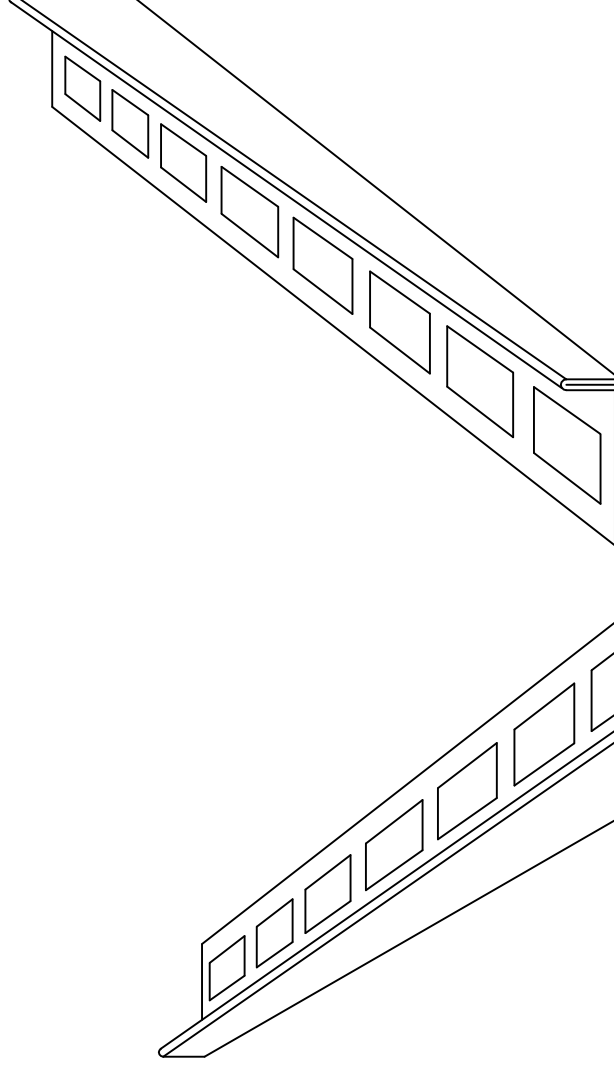
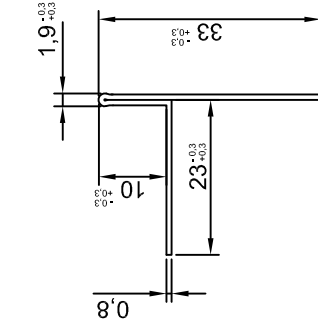
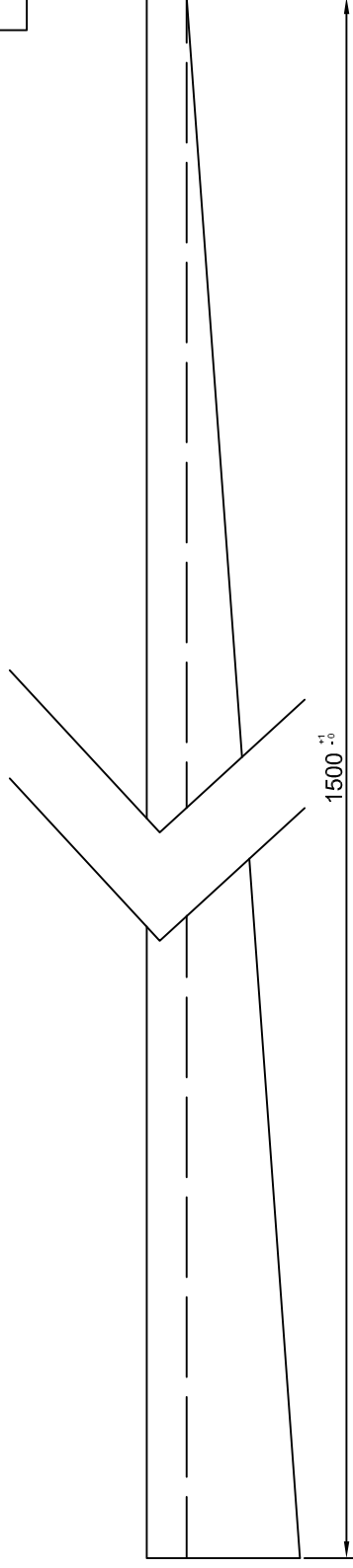



Číslo výkresu:

12119



		Tolerance dle ČSN ISO 2768-1		Výrobek: Sprchový T-Profil, 1 dílný 10/150 L	
CONTROL YOUR MOVEMENT		Podpis		Materiál: Nerezový plech TL 0,8mm BRUS 240 + folie	
Datum	Jméno	Podpis		Délka: 1500mm	
Zpracoval	12.2.2020	Rottschein		Hmotnost:	
Kontrola 1				1	
Kontrola 2				Z	
Poznámka:				1	
				A4	