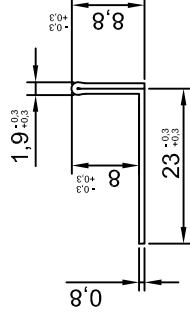
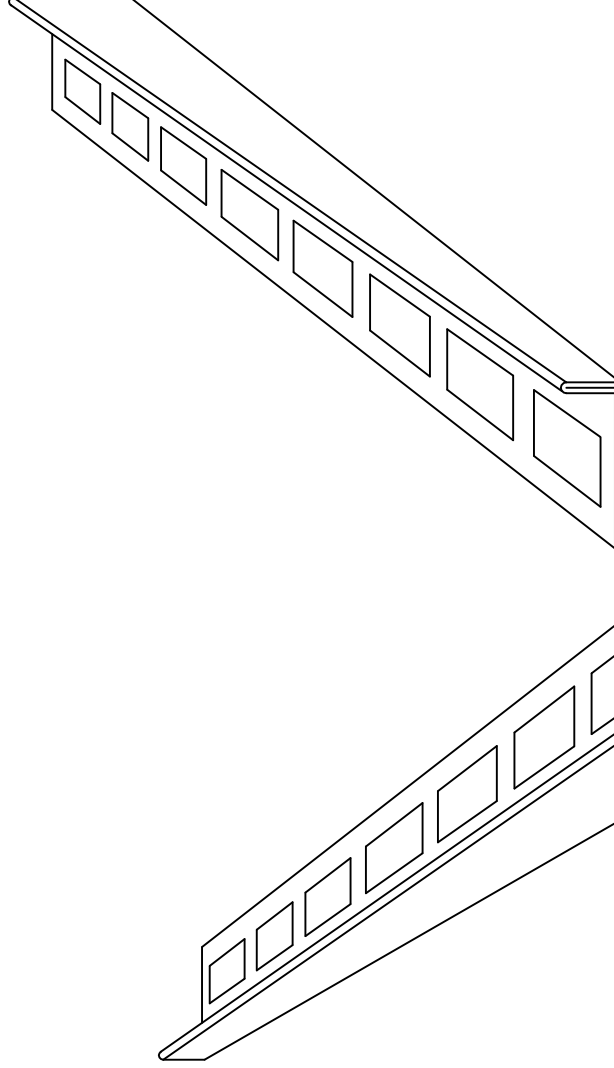
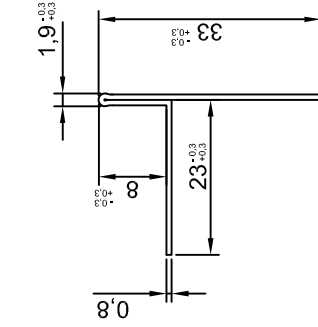
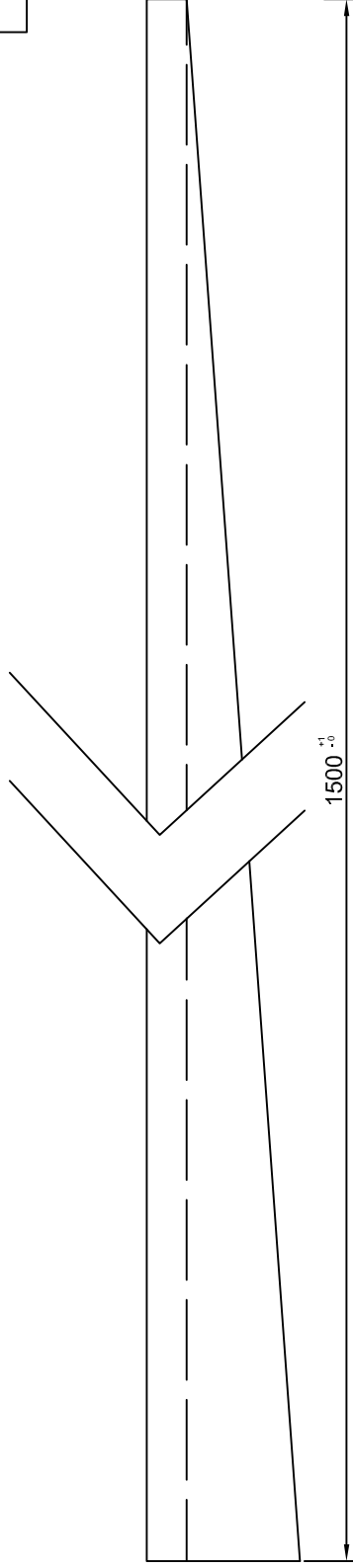


Číslo výkresu:

12117



expen CONTROL YOUR MOVEMENT		Tolerance dle ČSN ISO 2768-1	Výrobek: Sprchový T-Profil, 1 dílný 8/150 L
Datum	Jméno	Podpis	Materiál:
Zpracoval	12.2.2020	Rottschein	Nerezový plech TL 0,8mm BRUS 240 + folie
Kontrola 1			Délka: 1500mm
Kontrola 2			Hmotnost:
Poznámka:			Popis:
			1
			Z 1
			A4