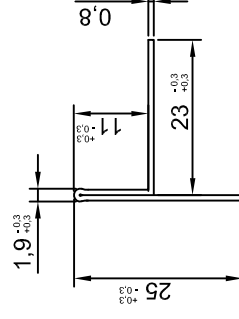
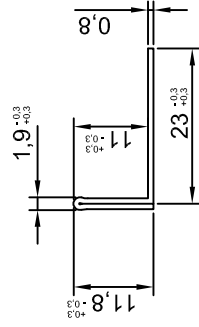
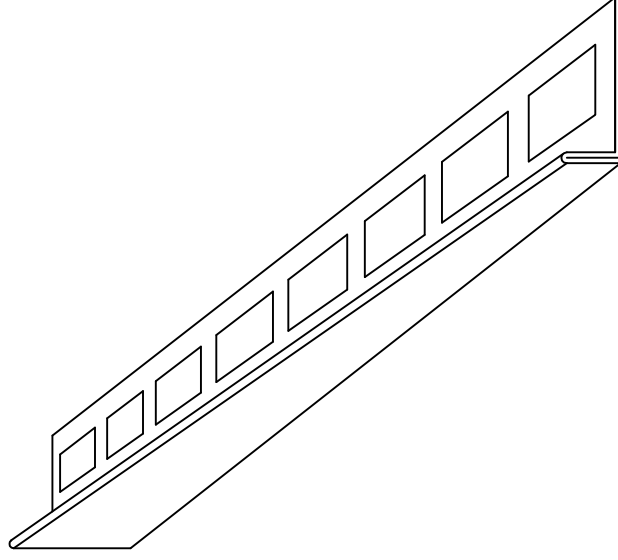
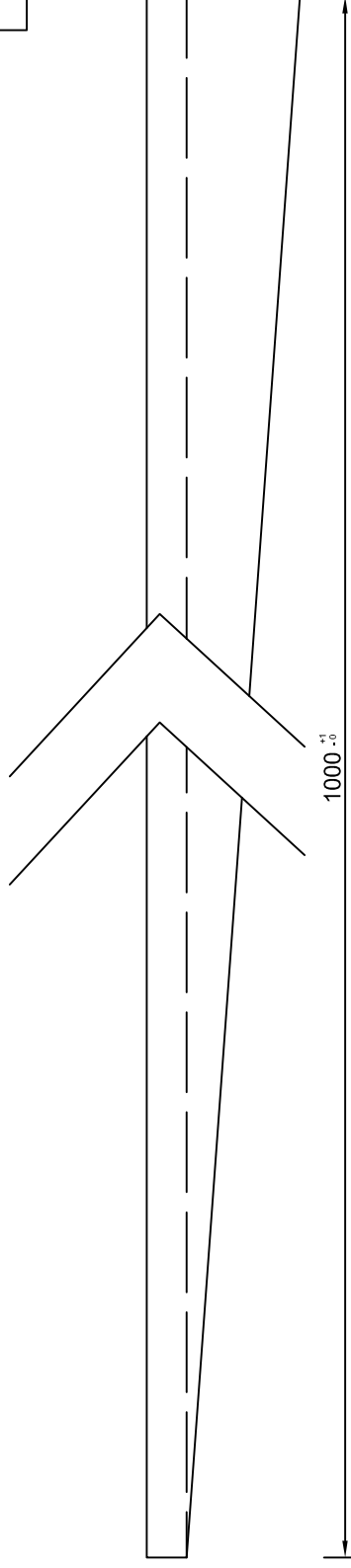


Číslo výkresu:

12114



**expen**  
CONTROL YOUR MOVEMENT

Tolerance  
dle ČSN  
ISO  
2768-1

Výrobek:

**Sprchový T-Profil, 1 dílný 11/100 P**

Jméno  
Podpis

Rothschein

Materiál:

Nerezový plech TL 0,8mm BRUS 240 + folie

Datum

12.2.2020

Zpracoval

Kontrola 1

Kontrola 2

Poznámka:

Délka: 1000mm

Hmotnost:

Popis:

1

Z

1

A4