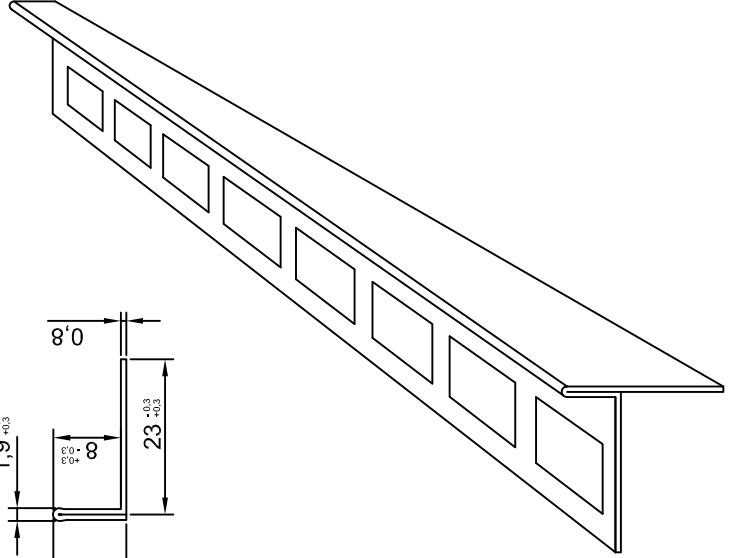
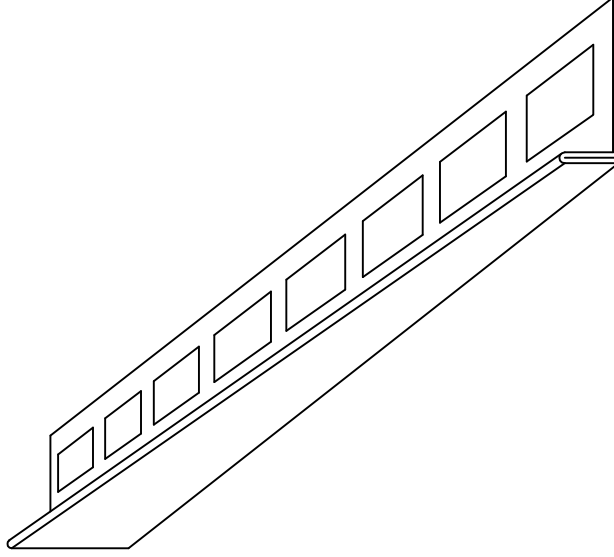
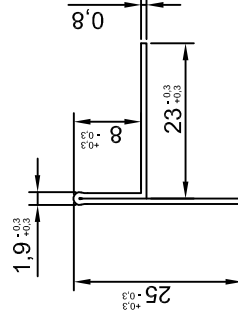
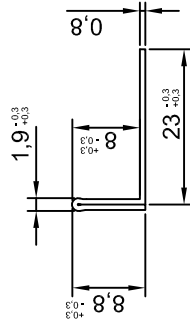
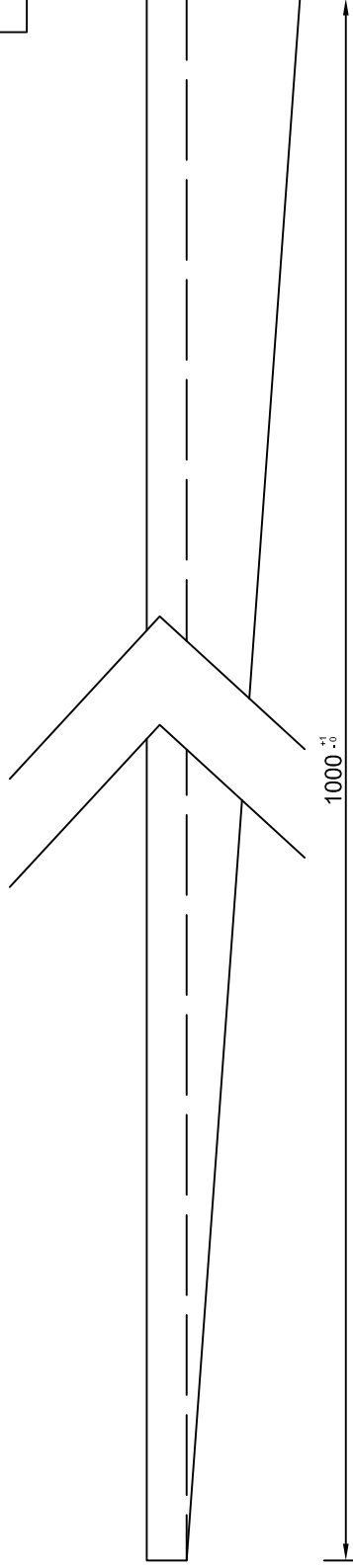


Číslo výkresu:

12110



expen		Tolerance dle ČSN ISO 2768-1		Výrobek: Sprchový T-Profil, 1 dílný 8/100 P	
CONTROL YOUR MOVEMENT		Podpis		Materiál: Nerezový plech TL 0,8mm BRUS 240 + folie	
Datum	Jméno	Podpis		Hmotnost:	
Zpracoval 12.2.2020	Rottschein			Délka: 1000mm	
Kontrola 1				Popis:	
Kontrola 2				1	
Poznámka:				Z 1	
				A4	