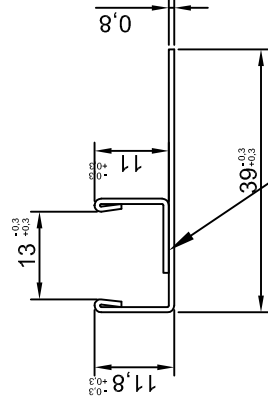
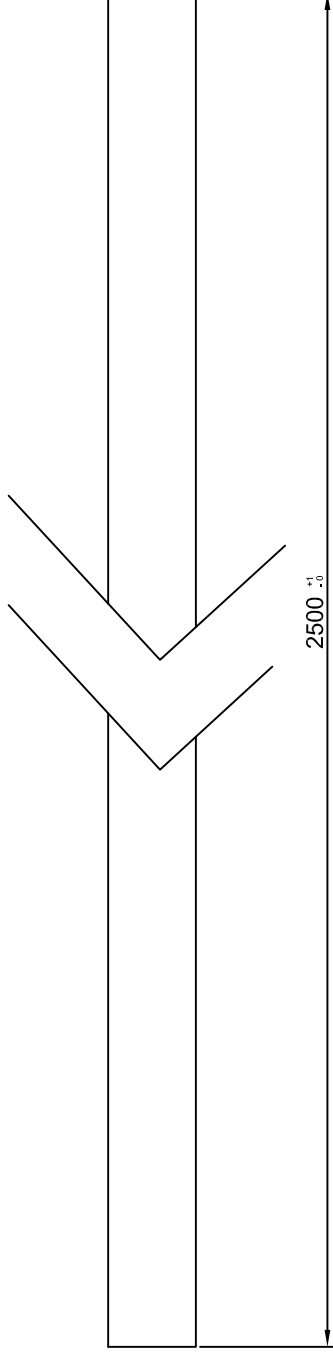
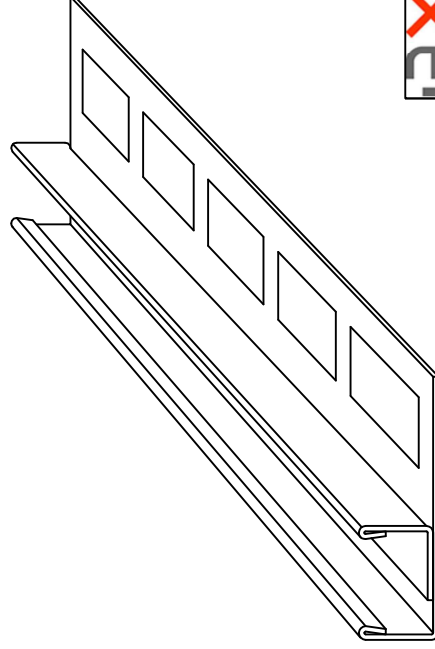


Číslo výkresu:

12084



Svařované po 100mm



<b>expen</b>		Tolerance dle ČSN ISO 2768-1		Výrobek: <b>Sprchový U-Profil rovný 11/13/250</b>
CONTROL YOUR MOVEMENT		Podpis		Materiál: Nerezový plech TL 0,8mm BRUS 240 + folie
Datum	Jméno	Podpis		Délka: 2500mm
Zpracoval 12.2.2020	Rottschein			Hmotnost:
Kontrola 1				1
Kontrola 2				Z 1
Poznámka:				A4